

中央空调主机及输配系统

# 远大 XII 型非电空调

## 选型设计手册



### 功能

制冷、制热、卫生热水  
(同时或单独提供)

### 用途

- 中央空调冷热源
- 制取5℃以上冷水，  
95℃以下热水

### 制冷量

233~11630kW  
(20~1000万大卡/时)

### 能源

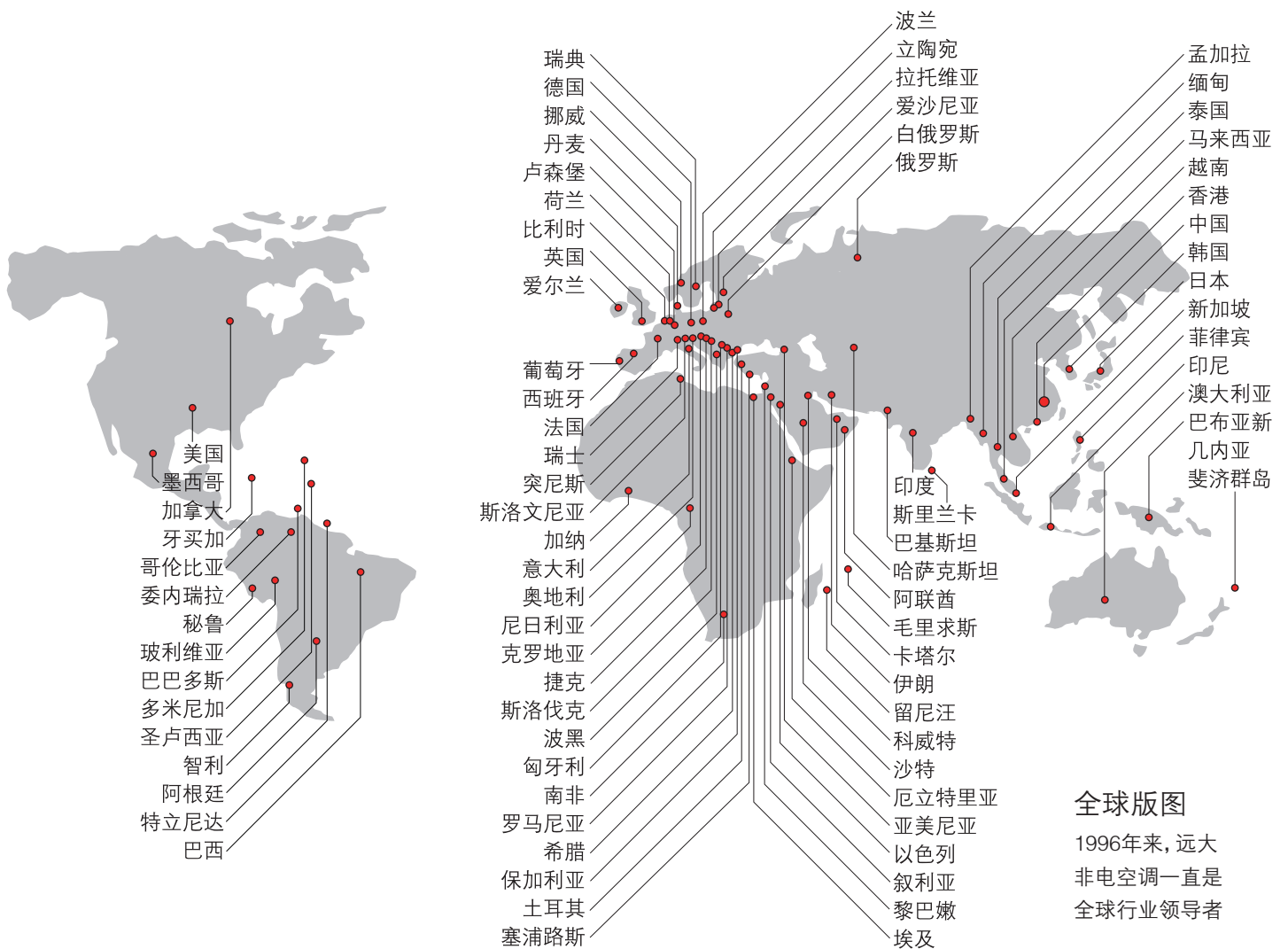
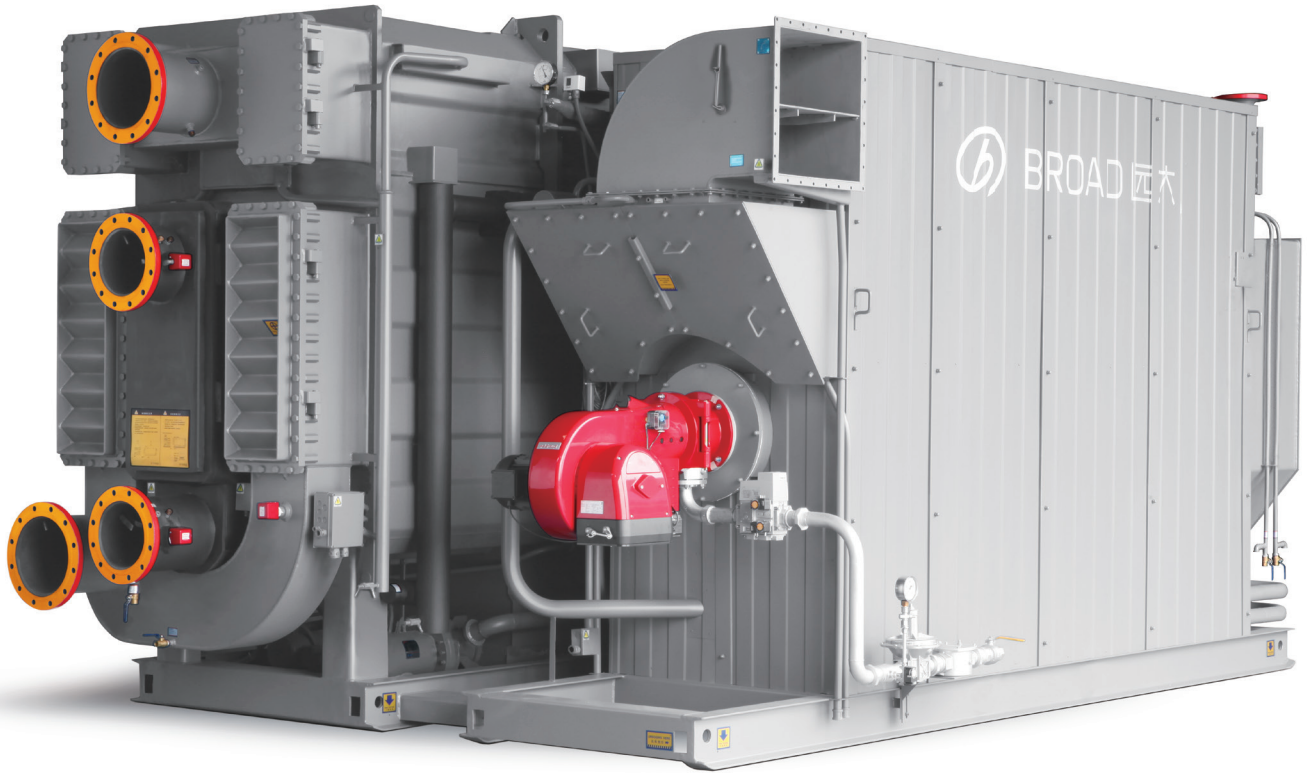
- 天然气、煤气、沼气、  
柴油、再生油
- 油气两用，多能源并用
- 发电或工业废热  
(蒸汽、热水、烟气等)



(照片为BZ200直燃机)



远大非电空调全球联网监控中心  
该系统始设于1996年,被称为“互联网+”鼻祖



**全球版图**  
 1996年来，远大  
 非电空调一直是  
 全球行业领导者



# 目录

# 远大非电空调的意义

## 一体化非电空调 1

工作原理	1
直燃机额定参数	3
一体化直燃机输配系统额定参数	3
制热量加大型参数	4
冷凝热回收机额定参数	5
单热型直燃机额定参数	6
性能曲线图	7
选型与订货	8
成套供货清单	9
蒸汽机额定参数	11
一体化蒸汽机输配系统额定参数	11
热水、烟气机额定参数	13
单效蒸汽、热水机额定参数	14
多能源机额定参数	15
选型曲线图	17

## 设计施工指南 19

外形图	19
P&I图(管路仪表图)	35
交付及施工范围	40
机房土建	41
管路系统	42
控制系统	43
外部配线图	44
控制系统现场施工一览表	45
搬运指南	46
吊装及就位要领	47

## 价格表 48

不同能源主机价格比较表	48
直燃机价格表	48
废热机、多能源机价格表	49
单热型直燃机价格表	50
输配系统及机房价格表	51
远大非电空调价格政策	52

## 节能对比 53

## 综合对比 54

### 第一层意义：绿色能源

工业废热、发电尾气是100%的绿色能源，天然气60%的氢，也属于绿色能源，远大非电空调只采用绿色能源，且采用天然的水和溴化锂为介质，不用氟利昂

### 第二层意义：节省能源

- 数十项节能专利技术，主机能源效率比全球同行业高15~30%
- 一体化输配系统，运行节电76%

### 第三层意义：节省投资

- 一机三用，降低主机采购费用及机房占地
- 一体化输配系统，降低机房占地

### 第四层意义：减少操心

- 一体化输配系统为用户省去设计、采购、安装、服务等麻烦
- 智能化控制系统实现主机及输配系统无人管理
- 全球联网监控，实现365天24小时故障预警、故障诊断、纠错功能和节能管理，并且终身免费监控服务

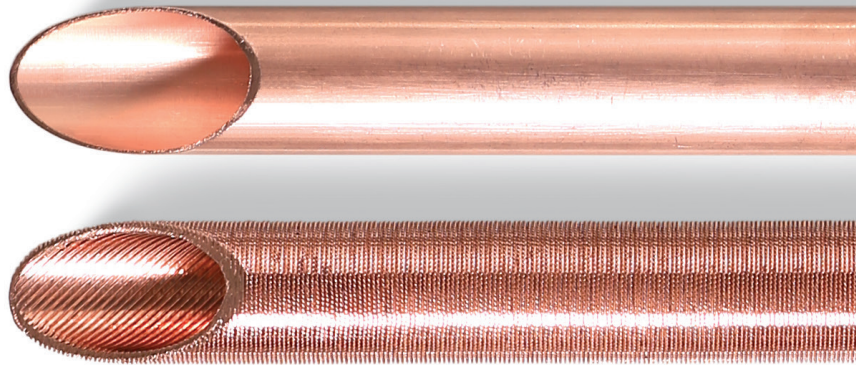
### 第五层意义：安全耐用

- 机组负压运行，机房环境安全
- 8级防爆措施，杜绝任何情况下(包括人为破坏)高温发生器爆炸，20多年来未发生一起
- 分隔式制热，延长一倍设备寿命(20多年前的设备至今仍完好运行)
- 采用钛换热管，产品设计寿命60年

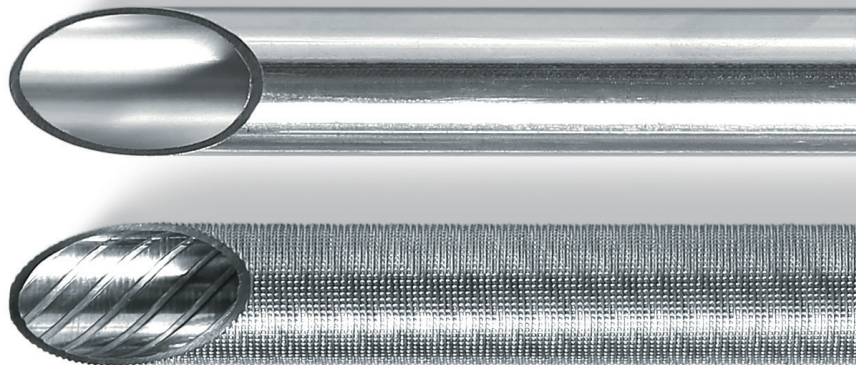


1992 ~ 2012  
铜管

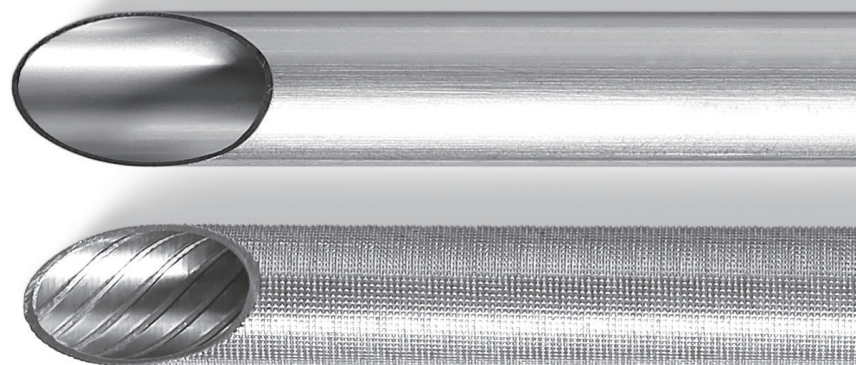
远大非电空调换热管演变史



2012 ~ 2016  
不锈钢管

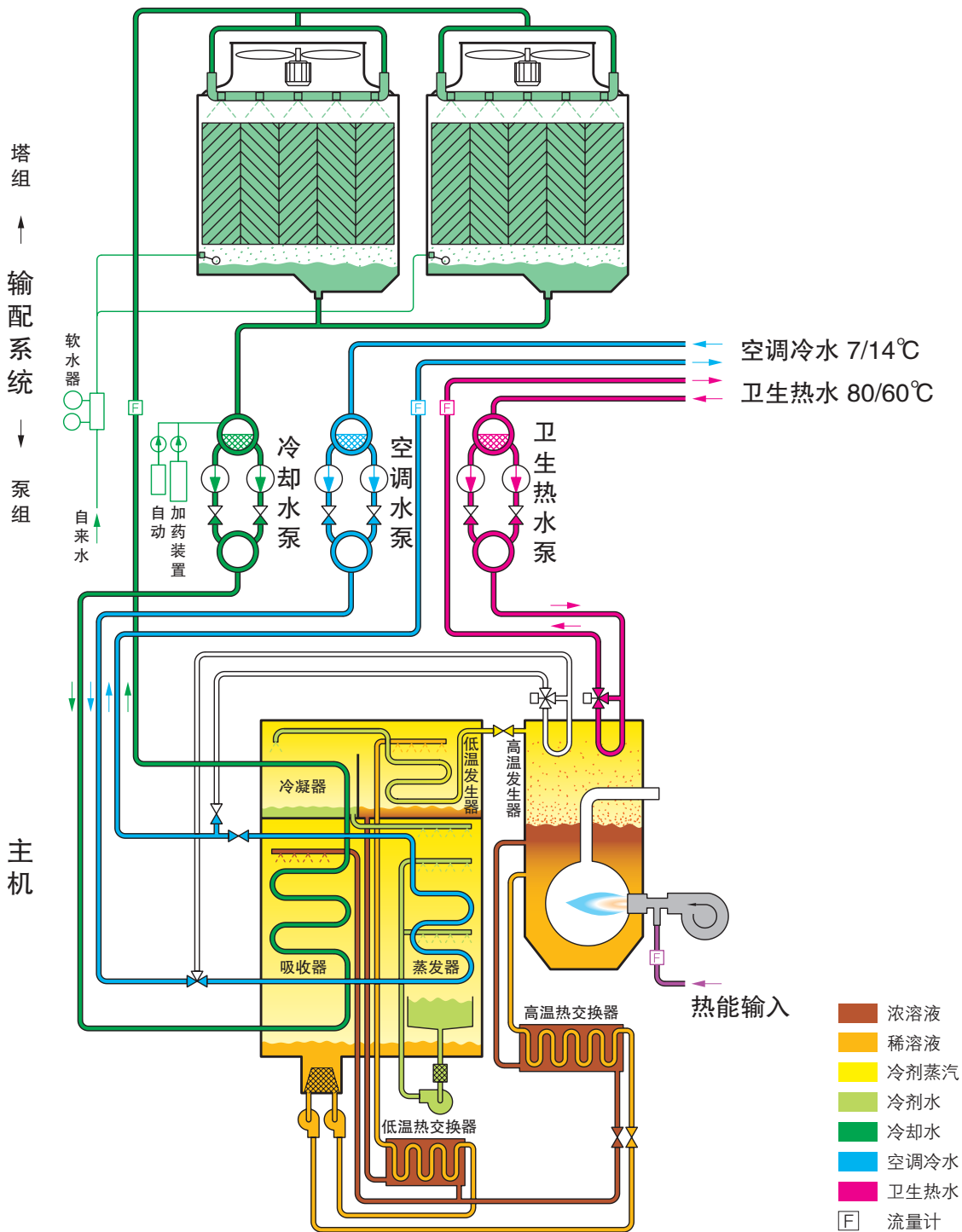


2016以后……  
钛管



## 钛管

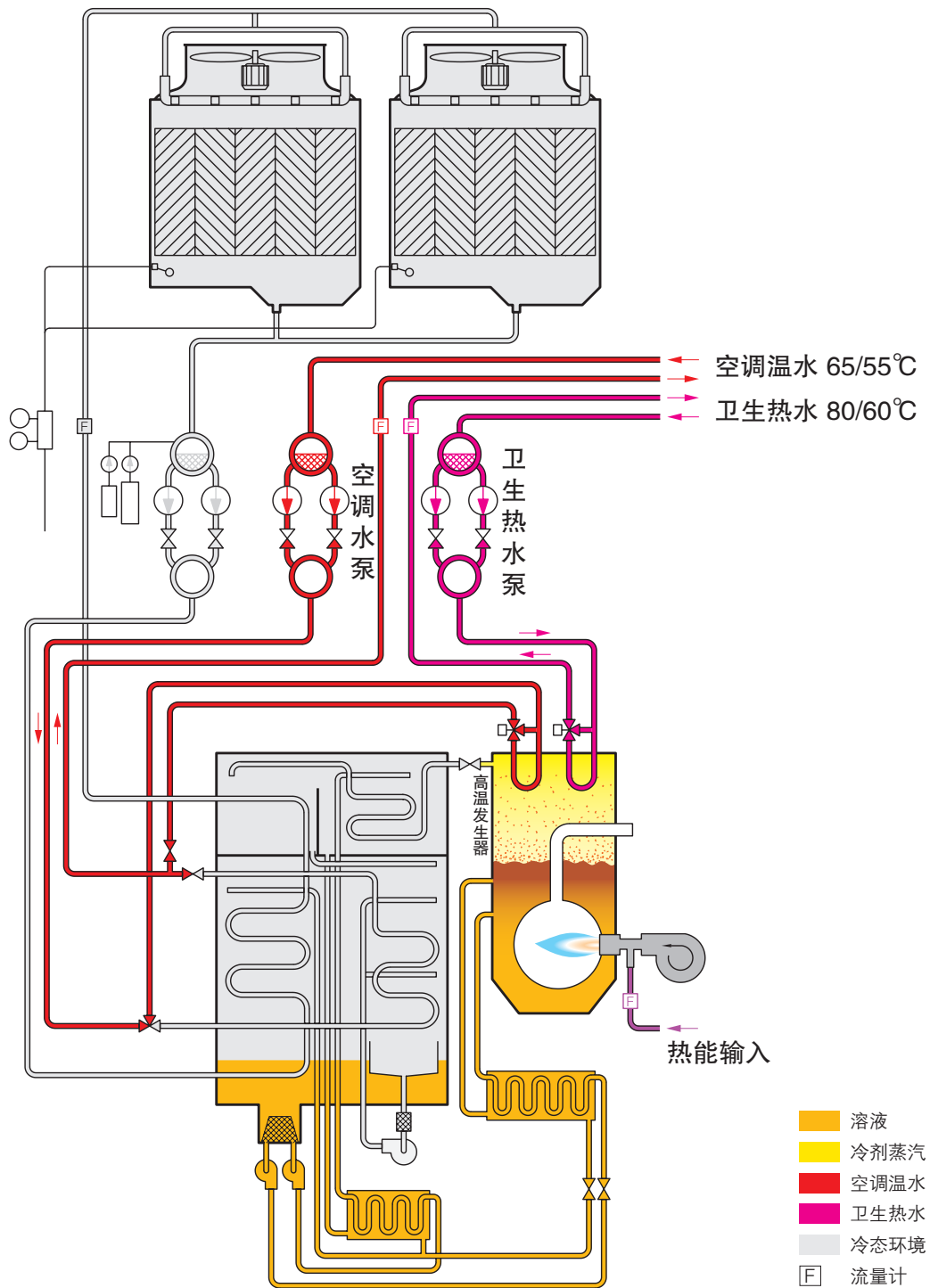
钛作为世上最耐腐蚀金属，以往只应用于航空航天及人体植牙、换骨领域。中央空调主机是楼宇的心脏，数千根换热管中只要有一根腐蚀泄漏，即造成全楼空调瘫痪。为实现中央空调“零故障”和“与建筑同寿命”理想，远大克服“天价成本”和复杂工艺难题，发明全球首台钛管空调，使产品设计寿命达到60年以上，并以不高于铜管、不锈钢管产品20%的价格投放市场，创造独一无二的客户价值



### 制冷原理

输入热能，使发生器的溴化锂溶液至140℃产生水蒸汽，水蒸汽被冷却水冷凝成水……冷凝水进入蒸发器这个高真空环境，骤然蒸发，降温至5℃，喷洒到钛管上，使钛管内14℃的空调水降温至7℃，向中央空调用户提供空调冷水……冷凝水吸收了空调热量变为水蒸汽，被来自发生器的浓溶液吸收，并将热量传递给冷却水，释放到大气中……变稀的溶液被泵到发生器，再次被加热，再次产生水蒸汽……如此循环不已

注：溴化锂是一种吸水性极强的盐类物质，无毒无害，且没有温室效应和破坏臭氧层的危害



## 制热原理

输入热能加热溴化锂溶液，产生水蒸汽将制热钛管内的水加热，凝结水流回溶液中再次被加热……如此循环不已。这是远大独创的“分隔式制热”技术：制热时关断主体与高发之间的阀门，使主体处于冬眠状态，比“主体制热”型寿命延长一倍

另外，“分隔式制热”模式即使在停止制冷、制热时，也可提供卫生热水。所以，全世界只有远大可以做到“一机三用”：同时或单独制冷、制热、卫生热水



## 直燃机额定参数

采用天然气、煤气、沼气、柴油、再生油、油气两用

型号	BZ	20	30	50	75	100	125	150	200	250	300	400	500	600	800	1000
制冷量	kW	233	349	582	872	1163	1454	1745	2326	2908	3489	4652	5815	6978	9304	11630
	10 <sup>4</sup> kcal/h	20	30	50	75	100	125	150	200	250	300	400	500	600	800	1000
	RT	66	99	165	248	331	413	496	661	827	992	1323	1653	1984	2645	3307
制热量	kW	179	269	449	672	897	1121	1345	1793	2242	2690	3587	4483	5380	7173	8967
卫生热水热量	kW	80	120	200	300	400	500	600	800	1000	1200	1600	/	/	/	/
冷水																
流量	m <sup>3</sup> /h	28.6	42.9	71.4	107	143	179	214	286	357	429	571	714	857	1143	1429
压力损失	kPa	30	30	30	30	30	40	40	40	50	50	60	60	60	60	60
冷却水																
流量	m <sup>3</sup> /h	47.5	71.2	119	178	238	297	357	476	595	714	952	1190	1427	1903	2380
压力损失	kPa	50	50	50	50	50	50	50	50	80	80	80	90	90	90	90
温水																
流量	m <sup>3</sup> /h	15.3	23.1	38.5	57.9	77.1	96.4	116	153	193	231	308	385	463	617	771
压力损失	kPa	20	20	20	20	20	20	20	30	30	40	40	50	50	60	60
卫生热水																
流量	m <sup>3</sup> /h	3.4	5.2	8.6	12.9	17.2	21.5	25.8	34.4	43.0	51.6	68.8	/	/	/	/
压力损失	kPa	20	20	20	20	20	20	20	30	30	40	40	/	/	/	/
天然气耗量																
制冷	Nm <sup>3</sup> /h	16.2	24.3	40.7	61.1	81.4	102	122	163	204	244	326	407	489	652	815
制热	Nm <sup>3</sup> /h	19	28.7	47.9	72	95.9	120	144	190	240	287	383	479	576	767	959
卫生热水	Nm <sup>3</sup> /h	8.5	12.8	21.4	32.0	42.7	53.5	64	85	107	128	171	/	/	/	/
配电量	kW	2.3	3.8	3.9	5.1	6.8	8.8	9.9	16.3	16.6	22.4	26.6	29.3	39.3	49.7	53.3
溶液量	t	1.0	1.6	2.3	2.8	3.8	4.3	5.6	6.8	8.5	10.3	12.6	16.0	21.0	25.0	32.0
整机运输重量	t	5.1	7.7	9.2	12.1	15	16.9	20.1	26.3	31.5	/	/	/	/	/	/
主体运输重量	t	2.4	4	4.7	5.2	5.9	6.9	8.1	11.6	13.4	16.1	17.6	21.9	23.8	29.2	41.5
运行重量	t	5.7	8.3	10	13.7	17.3	19.5	23.4	30	34.9	42.6	51.1	61	74.8	91.1	110.2

## 一体化直燃机输配系统额定参数

标配冷水7/14℃, 冷却水37/30℃

型号	BZY	20	30	50	75	100	125	150	200	250	300	400	500	600	800	1000	
匹配制冷量	kW	233	349	582	872	1163	1454	1745	2326	2908	3489	4652	5815	6978	9304	11630	
泵组	空调水泵																
	扬程	mH <sub>2</sub> O	22	22	22	24	24	27	27	27	28	28	28	32	32	32	32
	配电量	kW	4	7.5	7.5	15	15	22	30	37	44	60	60	110	110	150	180
	冷却水泵																
	扬程	mH <sub>2</sub> O	10	10	10	15	15	15	15	15	16	16	16	17	17	17	17
	配电量	kW	3	7.5	7.5	15	15	22	22	37	44	44	60	90	110	150	180
	卫生热水泵																
扬程	mH <sub>2</sub> O	7	7	7	15	15	15	15	15	15	15	15	/	/	/	/	
配电量	kW	0.4	0.88	0.88	2.2	3.0	3.0	4.4	4.4	4.4	6.0	6.0	/	/	/	/	
泵组总配电	kW	7.4	15.9	15.9	32.2	33	47	56.4	78.4	92.4	110	126	200	220	300	360	
运行重量	t	0.6	0.8	0.9	3.8	3.8	4.2	4.3	7.1	7.4	8.1	9.8	5.9/8.6	6.1/8.8	6.1/9.8	9.6/9.8	
塔组	冷却塔配电	kW	5.5	11	11	11	15	15	15	22	37	37	37	55.5	74	74	92.5
	运行重量	t	2.5	4.5	5.1	5.9	7.6	14.3	14.3	19	23.4	23.4	28.7	35.1	46.7	57.4	71.8
水电	总配电	kW	15.2	30.7	30.8	48.3	54.8	70.8	81.3	116.7	146	169.4	189.6	284.8	333.3	423.7	505.8
	制冷耗水	t/h	0.6	0.9	1.5	2.0	3.0	3.8	4.5	6.0	7.5	9.0	12.0	15.0	18.0	24.0	30.0

## 直燃机通用额定参数

1. 冷水额定出口/入口温度: 7/14℃ (或7/12℃)
2. 冷却水额定出口/入口温度: 37/30℃ (或37.5/32℃)
3. 温水额定出口/入口温度: 65/55℃
4. 卫生热水额定出口/入口温度: 80/60℃
5. 冷水允许最低出口温度: 5℃
6. 温水、卫生热水允许最高出口温度: 95℃
7. 冷却水允许初始最低入口温度: 10℃
8. 冷水允许流量调节范围: 50~120%  
温水、卫生热水允许流量调节范围: 65~120%
9. 冷水、冷却水、温水、卫生热水额定承压: 0.8MPa  
(也可选高压型, 见第7页)
10. 负荷调节范围: 5~115%
11. 冷水、温水、卫生热水污垢系数:  $0.018\text{m}^2 \cdot \text{K}/\text{kW}$   
冷却水污垢系数:  $0.044\text{m}^2 \cdot \text{K}/\text{kW}$
12. 表中天然气热值以  $10\text{kWh}/\text{Nm}^3$  ( $8600\text{kcal}/\text{Nm}^3$ )  
计算, 如采用其他热值燃气或柴油、再生油, 可依此类推
13. 燃气动态压力  $16\sim 35\text{kPa}$ , 静态压力  $< 50\text{kPa}$ , 不在此范围的需作特殊订货
14. 溶液量指溴化锂含量54%的溶液, 整机运输重量中含溶液
15. 额定制冷排烟温度:  $160^\circ\text{C}$ 、制热排烟温度:  $145^\circ\text{C}$
16. 机房环境标准: 温度  $5\sim 43^\circ\text{C}$ , 湿度  $\leq 85\%$
17. 使用电源: 三相 380V/50Hz
18. 制冷额定气候条件: 温度  $36^\circ\text{C}$ 、湿度 50%  
(湿球  $27^\circ\text{C}$ )
19. 表中制热量、卫生热水热量是指这两种功能分别运转时的能力, 二者可任意在此范围调节
20. 制冷额定负荷COP值: 1.42 (含主机电耗)  
制热额定负荷COP值: 0.93 (含主机电耗)
21. 产品设计寿命: 60年

注: 技术条件依据

中国 GB 18361

《溴化锂吸收式冷(温)水机组安全要求》

中国 GB/T 18362

《直燃型溴化锂吸收式冷(温)水机组》

中国 GB 29540

《溴化锂吸收式冷水机组能效限定值及能效等级》

日本 JIS B8622《吸收式冷冻机》

美国 AHRI 560-2000《吸收式冷温水机》

## 制热量加大型参数

型号	加大号	制热量 kW	燃气耗量 $\text{Nm}^3/\text{h}$	型号	加大号	制热量 kW	燃气耗量 $\text{Nm}^3/\text{h}$	
BZ	20	H <sub>1</sub>	215	23.0	150	H <sub>1</sub>	1614	173
		H <sub>2</sub>	251	26.9		H <sub>2</sub>	1883	202
		H <sub>3</sub>	287	30.7		H <sub>3</sub>	2152	230
		H <sub>4</sub>	323	34.6		H <sub>4</sub>	2421	259
30	H <sub>1</sub>	H <sub>1</sub>	323	34.6	200	H <sub>1</sub>	2152	230
		H <sub>2</sub>	377	40.3		H <sub>2</sub>	2511	269
		H <sub>3</sub>	430	46.1		H <sub>3</sub>	2869	307
		H <sub>4</sub>	484	51.8		H <sub>4</sub>	3228	346
50	H <sub>1</sub>	H <sub>1</sub>	538	57.7	250	H <sub>1</sub>	2690	289
		H <sub>2</sub>	628	67.3		H <sub>2</sub>	3138	337
		H <sub>3</sub>	717	77.0		H <sub>3</sub>	3587	386
		H <sub>4</sub>	807	86.0		H <sub>4</sub>	4035	434
75	H <sub>1</sub>	H <sub>1</sub>	807	86.0	300	H <sub>1</sub>	3228	346
		H <sub>2</sub>	942	101		H <sub>2</sub>	3766	403
		H <sub>3</sub>	1076	115		H <sub>3</sub>	4304	461
		H <sub>4</sub>	1211	129		H <sub>4</sub>	4842	518
100	H <sub>1</sub>	H <sub>1</sub>	1076	115	400	H <sub>1</sub>	4304	461
		H <sub>2</sub>	1255	135		H <sub>2</sub>	5021	538
		H <sub>3</sub>	1435	154		H <sub>3</sub>	5739	614
		H <sub>4</sub>	1614	173		500	H <sub>1</sub>	5380
125	H <sub>1</sub>	H <sub>1</sub>	1345	144	H <sub>2</sub>		6277	673
		H <sub>2</sub>	1569	168				
125	H <sub>3</sub>	H <sub>3</sub>	1793	192				
		H <sub>4</sub>	H <sub>4</sub>	2018	216			

注:

1. 制热量加大型, 每加大1号, 制热量增加20%, 泵组、塔组及机房额定参数不变
2. 若制热量超出上述限值, 可特殊设计

## 冷凝热回收机额定参数

(泵组、塔组、机房参数同一体化直燃机)

型号	BZ	20	30	50	75	100	125	150	200	250	300	400	500	600	800	1000
冷 凝 热 回 收 工 况	制冷量 kW	233	349	582	872	1163	1454	1745	2326	2908	3489	4652	5815	6978	9304	11630
	10 <sup>4</sup> kcal/h	20	30	50	75	100	125	150	200	250	300	400	500	600	800	1000
	卫生热水热量 kW	80	120	200	300	400	500	600	800	1000	1200	1600	2000	2400	3200	4000
	冷水 流量 m <sup>3</sup> /h	28.6	43	71.4	107	143	179	214	286	357	429	571	714	857	1143	1429
	压力损失 kPa	30	30	30	30	30	40	40	40	50	50	60	60	60	60	60
	卫生热水 流量 m <sup>3</sup> /h	3.4	5.2	8.6	12.9	17.2	21.5	25.8	34.4	43	51.5	69	86	103	138	172
	压力损失 kPa	20	20	20	20	20	20	20	30	30	40	40	40	50	50	50
	冷却水 流量 m <sup>3</sup> /h	44.2	66.2	110	165	220	275	330	440	550	660	880	1100	1320	1760	2199
	压力损失 kPa	50	50	50	50	50	50	50	50	60	60	60	60	60	60	60
	天然气耗量 制冷 Nm <sup>3</sup> /h	12.6	18.9	31.4	47	62.6	78.3	94	125	156	188	250	313	376	501	625
卫生热水 Nm <sup>3</sup> /h	8.5	12.8	21.4	32	42.7	53.5	64	85	107	128	171	214	256	342	428	
制 热 工 况	制热量 kW	179	269	449	672	897	1121	1349	1791	2245	2687	3582	4489	5385	7176	8967
	10 <sup>4</sup> kcal/h	15.3	23	38.5	57.9	77.1	96.4	116	154	193	231	308	386	463	617	771
	温水 流量 m <sup>3</sup> /h	15.3	23.1	38.5	57.9	77.1	96.4	116	153	193	231	308	385	463	617	771
	压力损失 kPa	20	20	20	20	20	20	20	30	30	40	40	50	50	60	60
	天然气 耗量 Nm <sup>3</sup> /h	19	28.7	47.9	72	95.9	120	144	190	240	287	383	479	576	767	959
配电量 kW	2.3	3.8	3.9	5.1	6.8	8.8	9.9	16.3	16.6	22.4	26.6	29.3	39.3	49.7	53.3	
溶液量 t	1.0	1.6	2.3	2.8	3.8	4.3	5.6	6.8	8.5	10.3	12.6	16.0	21.0	25.0	32.0	
整机运输重量 t	5.1	7.7	9.2	12.1	15	16.9	20.1	26.3	31.5	/	/	/	/	/	/	
主体运输重量 t	2.4	4	4.7	5.2	5.9	6.9	8.1	11.6	13.4	16.1	17.6	21.9	23.8	29.2	41.5	
运行重量 t	5.7	8.3	10	13.7	17.3	19.5	23.4	30	34.9	42.6	51.1	61	74.8	91.1	110.2	

## 通用额定参数

- 冷水额定出/入口温度: 7/14℃ (或7/12℃)
- 冷却水额定出/入口温度: 37/30℃ (或37.5/32℃)
- 卫生热水额定出/入口温度: 80/60℃
- 温水额定出/入口温度: 65/55℃
- 冷水允许最低出口温度: 5℃
- 温水、卫生热水允许最高出口温度: 95℃
- 冷却水允许初始最低入口温度: 10℃
- 冷水允许流量调节范围: 50~120%  
温水、卫生热水允许流量调节范围: 65~120%
- 冷水、冷却水、温水、卫生热水额定承压:  
0.8MPa (也可选高压型)
- 负荷调节范围: 5~115%
- 冷水、温水、卫生热水污垢系数: 0.018m<sup>2</sup>·K/kW  
冷却水污垢系数: 0.044m<sup>2</sup>·K/kW
- 表中冷凝热回收工况天然气耗量是指制冷、卫生热水同时运转时的耗量
- 表中天然气热值以10kWh/Nm<sup>3</sup> (8600kcal/Nm<sup>3</sup>) 计算  
如采用其他热值燃气或柴油、再生油, 可依此类推
- 燃气动态压力16~35kPa, 静态压力<50kPa, 不在此范围的需作特殊订货
- 溶液指溴化锂含量54%之溶液, 整机运输重量中含溶液
- 冷凝热回收额定排烟温度160℃, 制热排烟温度145℃
- 机房环境标准: 温度5~43℃, 湿度≤85%
- 使用电源: 三相380V/50Hz
- 冷凝热回收工况  
制冷额定COP: 1.85 (含主机电耗)  
制热额定COP: 0.93 (含主机电耗)
- 产品设计寿命: 60年

注:

机组外形尺寸与同型号直燃机相同



## 单热型直燃机额定参数

型号	BZR	16	24	40	60	80	100	120	160	200	240	320	400	500	600	800	1000	1200	
制热量	kW	186	280	465	698	930	1163	1396	1861	2326	2791	3722	4650	5815	6978	9304	11630	13956	
卫生热水热量	kW	80	120	200	300	400	500	600	800	1000	1200	1600	2000	2500	3000	4000	5000	6000	
温水																			
流量	m <sup>3</sup> /h	16	24	40	60	80	100	120	160	200	240	320	400	500	600	800	1000	1200	
压力损失	kPa	25	25	25	25	25	25	25	35	35	45	45	55	55	60	60	70	70	
卫生热水																			
流量	m <sup>3</sup> /h	3.4	5.2	8.6	12.9	17.2	21.5	25.8	34.4	43	54	64	86	108	129	172	215	258	
压力损失	kPa	20	20	20	20	20	20	20	30	30	40	40	50	50	60	60	80	80	
天然气耗量																			
温水	Nm <sup>3</sup> /h	19.8	29.8	49.5	74	99	124	149	198	247	297	396	495	619	742	990	1237	1485	
卫生热水	Nm <sup>3</sup> /h	8.5	12.8	21.3	32	43	53	64	85	106	128	170	213	266	319	426	532	638	
配电量	kW	0.4	0.4	1.5	1.5	2.7	2.7	4.6	6.6	7.6	9.1	12.1	15.1	30.5	30.5	37.5	55.5	75.5	
溶液量	t	0.5	0.6	0.9	1.2	1.3	1.5	1.7	2.0	2.5	2.8	3.5	4.2	6.8	8.0	10	12	18	
运输重量	t	1.8	2.8	3.3	4.0	5.0	5.8	6.6	8.9	10.5	11.8	14.8	17.2	18.5	22	28	33	40	
运行重量	t	2	3.1	3.6	4.5	5.6	6.4	7.3	9.7	11.3	12.7	15.7	18.2	19	23	29	34.5	42	

## 一体化输配系统额定参数

标配温水 65/55℃, 卫生热水 80/60℃

型号	BZRY	16	24	40	60	80	100	120	160	200	240	320	400	500	600	800	1000	1200	
泵组	温水泵																		
	扬程	mH <sub>2</sub> O	21	22	22	22	22	24	24	27	27	27	28	28	28	30	32	32	32
	配电量	kW	2.2	3	4	4	4	7.5	7.5	11	15	18.5	22	30	30	37	55	75	75
	卫生热水泵																		
	扬程	mH <sub>2</sub> O	15	15	15	15	15	15	15	15	15	15	15	15	15	15	15	15	15
配电量	kW	1.1	1.1	1.5	1.1	1.5	1.5	2.2	2.2	2.2	3	3	4	4	5.5	7.5	7.5	7.5	
泵组总配电	kW	3.3	4.1	5.5	10.2	11	18	19.4	26.4	34.4	43	50	68	68	85	125	165	165	

## 通用额定参数:

- 温水额定出口 / 入口温度: 65/55℃
- 卫生热水额定出口 / 入口温度: 80/60℃
- 温水、卫生热水允许最高出口温度: 90℃
- 温水、卫生热水允许流量调节范围: 65 ~ 120%
- 温水、卫生热水最高承压 0.8MPa (特殊订货除外)
- 负荷调节范围: 5 ~ 115%
- 温水、卫生热水污垢系数: 0.018m<sup>2</sup> · K/kW
- 溶液量指专用防腐、防冻溶液, 如需加配制冷功能则为溴化锂含量 40% 的溶液
- 表中天然气热值以 10kWh/Nm<sup>3</sup> (8600kcal/Nm<sup>3</sup>) 计算, 如采用其他热值燃气或柴油、再生油, 可依此推算
- 燃气动态压力 16 ~ 35kPa, 静态压力 < 50kPa, 不在此范围的需作特殊订货
- 额定排烟温度: 125℃
- 机房环境标准: 温度 5 ~ 43℃, 湿度 ≤ 85%
- 使用电源: 三相 380V/50Hz
- 表中温水、卫生热水热量是指这两种功能分别运转时的能力, 二者可任意在此范围内调节
- 制热额定负荷 COP: 0.94 (含主机电耗)
- 产品设计寿命: 60 年

注: 技术条件依据

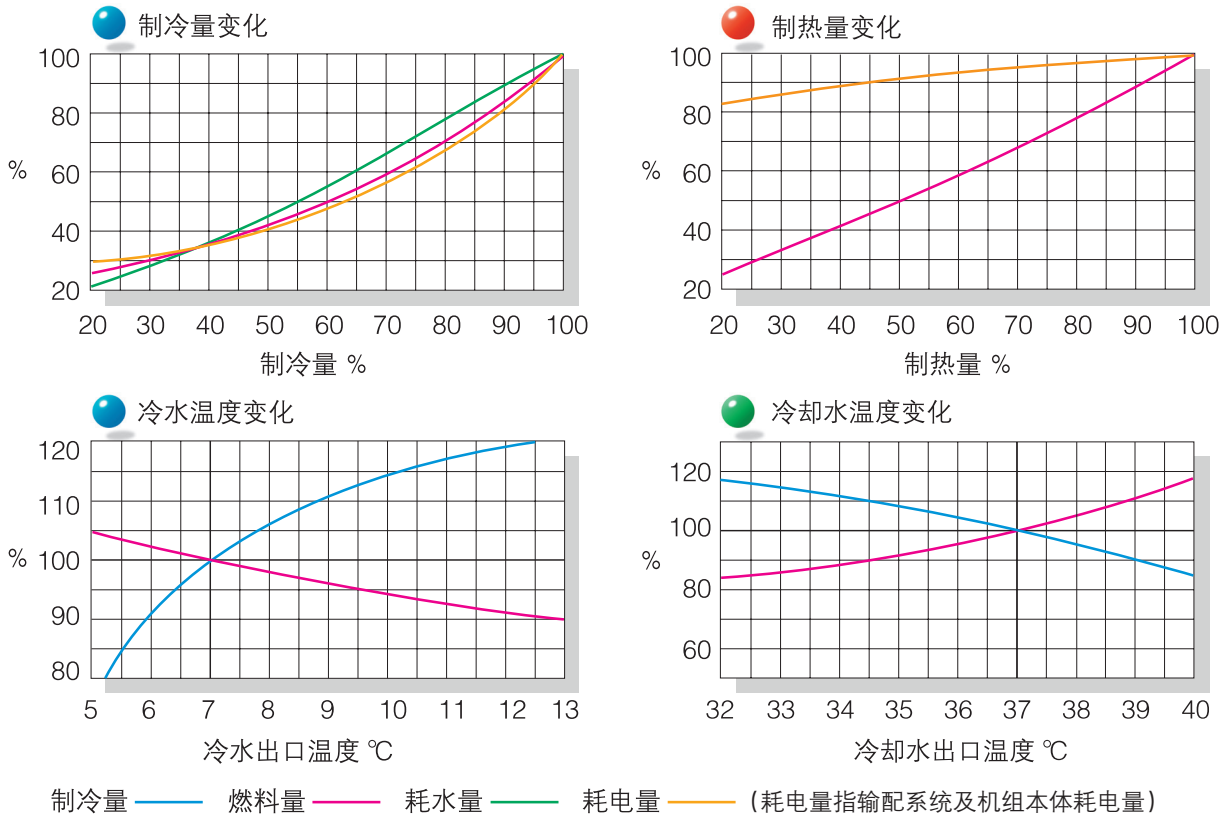
中国 GB 18361

《溴化锂吸收式冷(温)水机组安全要求》

中国 GB/T18362

《直燃型溴化锂吸收式冷(温)水机组》

## 一体化直燃机性能曲线图



## 制冷系数 (COP)

额定负荷COP: 1.42, 综合负荷COP: 1.63			
负荷	COP	加权系数	结果
100%	1.420	0.01	0.014
75%	1.638	0.42	0.688
50%	1.692	0.45	0.761
25%	1.372	0.12	0.165

注:

- 综合负荷制冷系数 (IPLV) 是指机组实际运行的能源效率 (COP)
- 条件及计算公式依照 AHRI 560 标准

## 运行噪声值 dB(A)

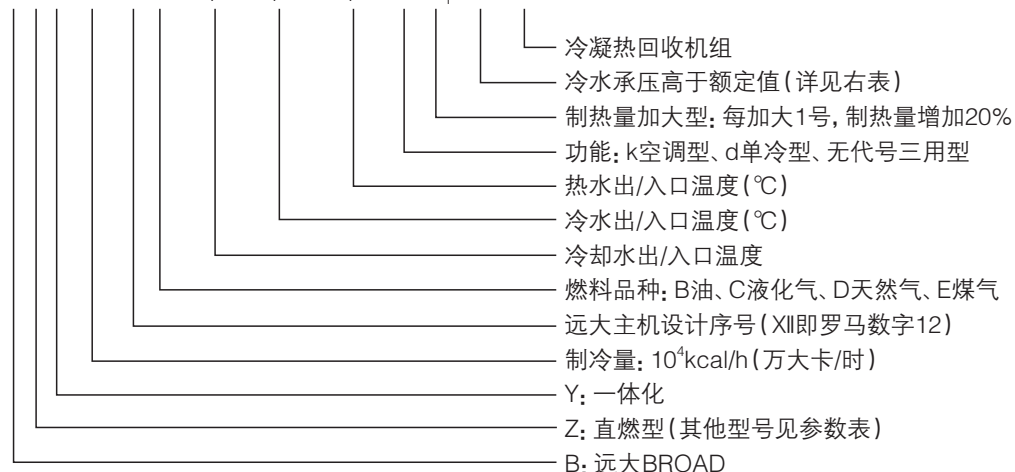
机型 BZY	20~50	75~200	≥250
直燃机	≤57	≤58	≤60
泵组	≤57	≤57	≤59
塔组	≤62	≤64	≤66
机房外	≤42	≤43	≤44

## 尾气排放

- 符合 GB13271-2014 标准
- NO<sub>x</sub> 浓度 ≤46ppm (O<sub>2</sub>=3.5%)
- 也可特殊订货, 采用低氮燃烧机或超低氮燃烧机, 在排气口装设烟气净化装置, 尾气接近 0 排放
- 寒冷地区采用烟气热回收技术, 可实现“消白烟”

## 型号编制

B Z Y 200 XII D-37/30-7/14-80/60-k-H<sub>1</sub>-Fa-LN



冷水、冷却水高压型代号:

机组承压 MPa	冷水代号	冷却水代号
0.81~1.2	Fa	Ma
1.21~1.6	Fb	Mb
1.61~2.0	Fc	Mc
2.01~2.4	Fd	Md

## 选型与订货

### 功能选择

- 三用型(制冷、制热、卫生热水)
- 空调型(制冷、制热)
- 单冷型(仅制冷)
- 冷凝热回收型

### 燃料选择

- 可用于直燃机的燃料有:天然气、煤气、液化石油气、沼气、柴油、再生油
- 建议用户优先考虑天然气和再生油
- 可油气两用(特殊订货)
- 燃料品种不同,机组配备的燃烧机不同

### 负荷选择

- 任何一座建筑的制冷、制热负荷选型绝不能用估算,它与建筑隔热和室内用途关系甚大,反而与建筑面积关系较小
- 关于冷热负荷配比,建议以建筑制冷负荷作为选型的依据,如制热负荷不够,可选制热量加大型产品。每加大1号,制热量加大20%

### 台数选择

- 机组台数愈少,初投资愈低,且运行费也愈低(因机组部分负荷时COP更高、水系统部分负荷时电耗更低)
- 建议一个系统选2台(合计等于总负荷),不考虑备用机组。如系统允许全年停机1次,可考虑只选1台
- 可模块化组合1200、1600、2000万大卡机组

### 流量及扬程确定

- 远大输配系统采用大温差、低流量设计,大幅度节电
- 远大是根据广泛应用的经验设计的扬程
- 如实际运转后发现扬程不够,远大可免费加大水泵

### 承压选择

- 冷温水、冷却水标准承压0.8MPa,高压型详见第7页
- 承压0.81~1.2MPa系统建议选择高压型机组。如果承压1.21~1.6MPa系统,应根据经济技术综合因素分析是采用超高压型机组,还是进行二次换热。如承压高于1.6MPa系统,建议设计二次换热

### 分体运输

- 如受进入用户机房通道的限制(或集装箱运输限制),可选择分体运输。分体运输需另收费,详见价格表
- 分体运输一般分为主体、高发两部分,由远大持证技师负责现场连接3根管路。

### 控制

- 远大主机及输配系统标准配置已具备十分周密的控制功能,并具备因特网远程监控功能
- 如用户已备有楼宇控制系统,可向远大选购机组楼宇控制接口。如用户订货时未订购楼宇控制接口,以后也可向远大补订
- 建议用户选择远大楼宇自动控制系统(控制整座建筑)

### 机房选址

- 安装在地面或屋顶
- 如受条件限制,也可将主机及泵组安装在地下室,冷却塔安装在地面、或在地面上架空、或安装在屋顶上
- 远大可供金属机房,但安装在地下室时不选金属机房
- 主机及泵组应放于同一机房,以减少管道和阻力,否则,需特殊订货

### 标准订货周期

- ≤BZY200型: 2~4个月
- BZY250~BZY400型: 3~5个月
- ≥BZY500型: 4~6个月
- 国际用户订货周期增加50天

### 保修

免费保修期为调试后24个月或出厂后30个月内(以先到为准)。远大可提供终身有偿服务,欢迎索取服务价格和协议条款

### 关于节能设计的特别说明

- 远大愿意为客户作负荷选型咨询,并做系统节能优化。根据我们长期调查,中国所有项目几乎都存在选型过大现象,有些大了50%,个别大1倍以上。既浪费投资,又造成更大的运行浪费:如果机组余量过大,低效运行时难以被发现
- 我们愿意提供建筑保温、遮阳、通风的节能设计。我们可无偿提供完整隔热方案,包括墙体保温、三玻塑框窗、窗外遮阳和新风热回收技术方案。采用这些方案楼宇负荷可低1倍,节省的空调负荷投资,往往比隔热和热回收的投资还多,更大的收益在于空调运行费用大幅降低
- 最后还要说明,凡是远大书面提供的减小负荷方案,远大都愿意承担责任:万一实际运行时负荷不够,远大可免费增加机组。这似乎是一个悖论:自己少卖了产品,反而多承担责任,但这符合远大的理念——节能至上

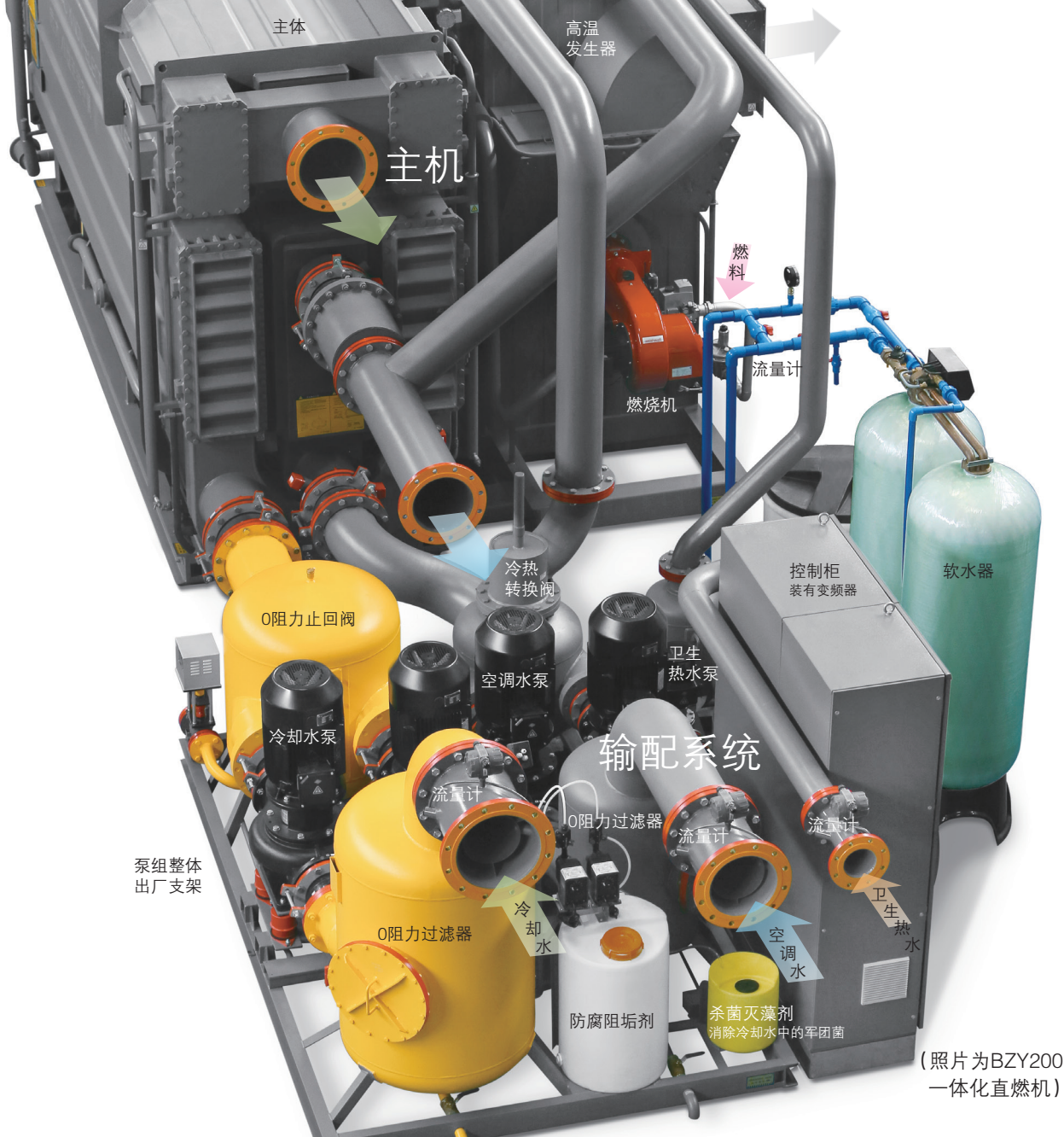


## 一体化直燃机成套供货清单

产品	类别	项目	说明	
主机	主体	主筒体	含低温发生器、冷凝器、蒸发器、吸收器等(包括保温、保冷)	
		自动抽排气装置	含落差式自动抽气装置、自动排气装置	
		发生泵、冷剂泵	屏蔽式	
		低温热交换器	板式结构	
		电动阀	冷剂电动阀等	
	高温发生器	高发筒体	含高发本体、前烟箱、后烟箱、底座等	
		高温热交换器	板式结构	
		热水器	用于制备温水、卫生热水。单冷型无	
		电动三通阀	2件,分别用于温水、卫生热水恒温控制。空调型和单冷型无	
		保温房	将高发筒体、高温热交换器、热水器整体封闭绝热。保温房为可拆式	
		燃烧机	含全套安全装置、阀组、过滤器和消声器等	
		燃气流量计	用于精确计量燃气耗量,非一体化燃气型机组不配	
	控制系统	主机控制柜	含低压电气元件、专用电路板、PLC等	
		触摸式操作屏	用于操作管理机组	
		主机控制柜外元件	含温度、压力、流量、液位传感器及执行机构	
		变频器	包括发生泵、冷剂泵变频器	
		楼宇控制接口(选购件)	用于楼宇自动控制系统,具有串行通信、干接点等方式	
	溶液	溴化锂水溶液	含缓蚀剂、能量增强剂	
	输配系统	泵组	空调水泵	2台(BZY20、BZY30、BZY50为单泵,下同)
			冷却水泵	2台
			卫生热水泵	2台,单冷型、空调型无
泵组管路			含0阻力过滤集箱、0阻力止回阀、软接头、阀门、隔振器等	
机房管路*			含机房进出水口至泵组的管路,泵组与主机间的管路	
机房管路附件			含流量控制器、排气阀及座、软接头	
电动排水阀			当水质劣化时,自动排放冷却水。冬季自动排尽冷却水,防止结冰	
空调水冷热切换阀			单冷型无	
空调水出单向阀			单冷型无	
流量计			包括空调水、卫生热水、冷却水3个流量计,用于精确计量机组负荷和效率(BY20、BY30、BY50冷却水不配流量计)	
软水器			改善补水水质,为空调水、冷却水提供软化水	
自动加药装置			自动向冷却水添加防腐阻垢剂、杀菌灭藻剂,消除军团菌危害(BY20、BY30、BY50非标准一体化不配)	
输配系统控制柜			含冷却水泵、冷却风机变频器(冷却风机 $\geq 3$ 台为台数控制,不配变频)、软启动器、低压电气元件等	
电气线路*			包括电线、电缆、线管、电缆桥架等	
塔组		冷却塔	含自动补水装置、喷淋装置、防漂水装置、填料等	
		冷却风机	含风机控制系统	
		冷却塔管道*	含冷却塔到机房的管道、补排水管及阀	
选购		/	贴身机房	玻璃钢外壳(仅BY20、BY30、BY50)
		/	自动胶球清洗系统	含收发球系统、控制系统
	/	烟气热交换器	特种不锈钢,非对称式热交换器	

注:

- \* 只有用户按本手册标准布置尺寸订货并由远大安装时才提供,如布置尺寸改变,须特殊订货
- 各型废热机、多能源机与直燃机的成套供货项目基本一致,主要区别在高温发生器,订货时另行提供成套供货清单
- 如未订购塔组,则不配塔组风机控制系统,仅提供联动控制信号



(照片为BZY200一体化直燃机)

监控

设定

检查

费用

信息

专业

语言

温水 0.0m³/h

卫生热水 34.4m³/h

冷却水 37.3°C 488.6m³/h

冷水 7.1°C 286.3m³/h

14.2°C

30.1°C

37.6Hz

39.5Hz

44.2Hz

58.1°C

51.2°C

152.9°C

142.8°C

95.0%

193.2Nm³/h

瞬时COP 1.43

小时COP 1.55

日均COP 1.63

温度设置 °C

冷水出口 7.0

温水出口 65.0

卫生热水出口 60.0

冷却水入口 30.0

高温发生器 145.0

定时开机 07:30

定时关机 17:30

节能: OK

空调水泵 1# 2#

冷却水泵 1# 42.0 Hz 2#

卫生热水泵 1# 2#

冷却塔风机 1# 45.0 Hz 2# 50.0 Hz

ON开机 OFF稀停

● ●

## 蒸汽机额定参数 (0.8/0.6/0.4MPa) 采用发电或工业废蒸汽作能源

型号	BS	20	30	50	75	100	125	150	200	250	300	400	500	600	800	1000
制冷量(0.8/0.6)	kW	233	349	582	872	1163	1454	1745	2326	2908	3489	4652	5815	6978	9304	11630
制冷量(0.4)	kW	182	272	454	680	907	1134	1361	1814	2268	2721	3629	4536	5443	7257	9071
冷水																
流量(0.8/0.6)	m <sup>3</sup> /h	28.6	42.9	71.4	107	143	179	214	286	357	429	571	714	857	1143	1429
流量(0.4)	m <sup>3</sup> /h	22.3	33.5	55.7	83.5	112	140	167	223	278	335	445	557	668	892	1115
压力损失	kPa	30	30	30	30	30	40	40	40	50	50	50	60	60	60	60
冷却水																
流量(0.8/0.6)	m <sup>3</sup> /h	47.5	71.2	119	178	238	297	357	476	595	714	952	1189	1427	1903	2379
流量(0.4)	m <sup>3</sup> /h	38	57.3	95.6	143	191	239	287	382	478	573	764	955	1146	1528	1910
压力损失	kPa	50	50	50	50	50	50	50	50	80	80	80	90	90	90	90
蒸汽耗量(0.8/0.6)	kg/h	234	350	586	879	1172	1465	1759	2345	2932	3518	4693	5864	7036	9386	11732
蒸汽耗量(0.4)	kg/h	198	297	495	742	990	1237	1485	1979	2474	2969	3958	4948	5938	7917	9896
配电量	kW	2.1	3.2	3.2	3.6	5.3	5.3	6.4	8.6	8.9	12.4	12.4	15.8	18.8	20.8	26.3
溶液量	t	0.7	1.2	1.9	2.2	2.6	3.3	3.5	5.0	6.4	7.3	9.4	11.0	13.7	17.0	20.0
整机运输重量	t	4.1	5.8	7.2	9.0	10.1	12.1	13.9	19.8	24.4	/	/	/	/	/	/
主体运输重量	t	2.4	4.0	4.7	5.2	5.9	6.9	8.1	11.6	13.4	16.1	17.6	21.9	23.8	29.2	41.5
运行重量	t	4.6	6.5	8.0	10.3	12.1	14.3	16.7	23.2	28.8	34.1	40.0	47.4	53.8	69.8	85.0

## 一体化蒸汽机输配系统额定参数 标配冷水7/14℃, 冷却水37/30℃

型号	BSY	20	30	50	75	100	125	150	200	250	300	400	500	600	800	1000
匹配蒸汽机制冷量	kW	233	349	582	872	1163	1454	1745	2326	2908	3489	4652	5815	6978	9304	11630
泵组																
空调水泵																
扬程	mH <sub>2</sub> O	22	22	22	24	24	27	27	27	28	28	28	32	32	32	32
配电量	kW	4	7.5	7.5	15	15	22	30	37	44	60	60	110	110	150	180
冷却水泵																
扬程	mH <sub>2</sub> O	10	10	10	15	15	15	15	15	16	16	16	17	17	17	17
配电量	kW	3	7.5	7.5	15	15	22	22	37	44	44	60	90	110	150	180
泵组总配电	kW	7	15	15	30	30	44	52	74	88	104	120	200	220	300	360
运行重量	t	0.5	0.7	0.8	3.3	3.3	3.6	3.7	6.3	6.6	7.2	8.8	5.9/8.6	6.1/8.8	6.1/9.8	9.6/9.8
塔组																
冷却塔配电	kW	5.5	11	11	11	15	15	15	22	37	37	37	55.5	74	74	92.5
运行重量	t	2.5	4.5	5.1	5.9	7.6	14.3	14.3	19	23.4	23.4	28.7	35.1	46.7	57.4	71.8
水电																
总配电	kW	14.6	29.2	29.2	44.6	50.3	64.3	73.4	104.6	133.9	153.4	169.4	271.3	313	394.8	478.8
制冷耗水	t/h	0.6	0.9	1.5	2.0	3.0	3.8	4.5	6.0	7.5	9.0	12.0	15.0	18.0	24.0	30.0

## 蒸汽机通用额定参数:

1. 额定蒸汽压力: 0.8/0.6/0.4MPa  
额定凝水温度: 95℃
2. 冷水额定出口/入口温度: 7/14℃ (或7/12℃)
3. 冷却水额定出口/入口温度: 37/30℃ (或38/32℃)
4. 冷水允许最低出口温度: 5℃
5. 冷却水允许初始最低入口温度: 10℃
6. 蒸汽压力上限为额定蒸汽压力之110%
7. 冷水允许流量调节范围: 50~120%
8. 冷水、冷却水额定承压: 0.8MPa (也可选高压型)
9. 负荷调节范围: 5~115%
10. 冷水污垢系数: 0.018m<sup>2</sup>·K/kW  
冷却水污垢系数: 0.044m<sup>2</sup>·K/kW
11. 溶液指溴化锂含量52%之溶液, 整机运输重量中含溶液
12. 机房环境标准: 温度5~43℃, 湿度≤85%
13. 使用电源: 三相380V/50Hz
14. 制冷额定气候条件: 温度36℃、湿度50% (湿球27℃)
15. 制冷额定负荷COP(0.8/0.6)值: 1.50 (含主机电耗)  
制冷额定负荷COP(0.4)值: 1.40 (含主机电耗)
16. 产品设计寿命: 60年



## 性能曲线图

同一体化直燃机, 参见第7页

## 制冷系数 (COP)

额定负荷COP: 1.50			
综合负荷COP: 1.72, 计算式如下			
负荷	COP	加权系数	结果
100%	1.50	0.01	0.015
75%	1.731	0.42	0.727
50%	1.793	0.45	0.807
25%	1.432	0.12	0.172

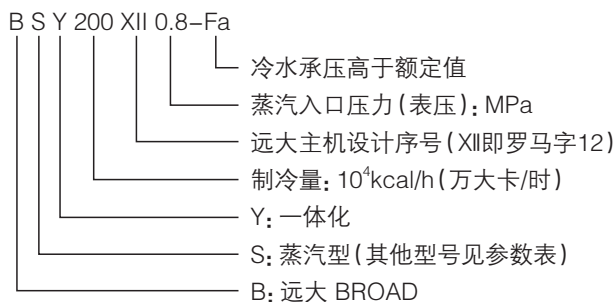
注:

- 综合负荷制冷系数 (IPLV) 是指机组实际运行的能源效率 (COP)
- 条件及计算公式参照AHRI 560标准

## 运行噪声值 dB(A)

机型 BSY	20~50	75~200	≥250
蒸汽机	≤52	≤53	≤53
泵组	≤57	≤57	≤59
塔组	≤62	≤64	≤66
机房外	≤40	≤41	≤42

## 型号编制



注:

冷水、冷却水高压型代号同直燃机, 参见第7页

## 选型与订货

### 蒸汽选择

- 订货时请说明蒸汽的饱和蒸汽压力及温度
- 过热蒸汽温度额定值 ≤ 180°C, 否则特殊订货

### 其他因素

台数选择、流量及扬程确定、承压选择、分体运输、控制、机房选址、订货周期、保修同一体化直燃机, 参见第8页

## 成套供货清单

参考第9页一体化直燃机成套供货清单



(照片为BS500蒸汽机)

## 热水、烟气机额定参数 采用发电或工业废热水、废烟气作能源

(泵组、塔组、机房参数同一体化蒸汽机)

名称 代号 能源	型号	制冷 量 kW	制热 量 kW	冷水		冷却水		温水		热水 耗量 m <sup>3</sup> /h	烟气耗量		配电 量 kW	溶液 量 t	整机 运输 重量 t	主体 运输 重量 t	主机 运行 重量 t
				流量 m <sup>3</sup> /h	压力 kPa	流量 m <sup>3</sup> /h	压力 kPa	流量 m <sup>3</sup> /h	压力 kPa		制冷 kg/h	制热 kg/h					
热水机 BH 热水180℃	20	233	/	28.6	30	47.5	50	/	/	9.4	/	/	2.1	0.7	4.2	2.4	4.9
	30	349	/	42.9	30	71.2	50	/	/	14.0	/	/	3.2	1.1	5.8	4	6.7
	50	582	/	71.4	30	119	50	/	/	23.5	/	/	3.2	1.4	7.5	4.7	8.7
	75	872	/	107	30	178	50	/	/	35.2	/	/	3.6	2.0	11.4	5.2	13.2
	100	1163	/	143	30	238	50	/	/	46.9	/	/	5.3	2.8	12.9	5.9	15.1
	125	1454	/	179	40	297	50	/	/	58.7	/	/	5.3	3.6	15.2	6.9	17.8
	150	1745	/	214	40	357	50	/	/	70.5	/	/	6.4	4.8	18.1	8.1	21.1
	200	2326	/	286	40	476	50	/	/	93.9	/	/	8.6	5.6	22.4	11.6	25.9
	250	2908	/	357	50	595	80	/	/	117.4	/	/	8.9	7.3	26.8	13.4	31.4
	300	3489	/	429	50	714	80	/	/	140.9	/	/	12.4	8.5	/	16.1	38.6
	400	4652	/	571	60	952	80	/	/	188	/	/	12.4	10.9	/	17.8	47
	500	5815	/	714	60	1189	90	/	/	234.9	/	/	15.8	14.0	/	21.9	58.9
	600	6978	/	857	60	1427	90	/	/	281.8	/	/	18.8	16.9	/	23.8	64.7
800	9304	/	1143	60	1903	90	/	/	375.9	/	/	20.8	21.0	/	29.2	82.5	
1000	11630	/	1429	60	2379	90	/	/	469.9	/	/	26.3	25.5	/	41.5	99	
烟气机 BE 烟气500℃	20	233	153	28.6	30	47.5	50	13.1	20	/	1440	1530	2.1	1.1	5.9	2.4	6.4
	30	349	230	42.9	30	71.2	50	19.6	20	/	2158	2289	3.2	1.7	8.1	4	8.8
	50	582	384	71.4	30	119	50	32.7	20	/	3606	3819	3.2	2.4	10.2	4.7	11.2
	75	872	575	107	30	178	50	49.0	20	/	5414	5722	3.6	3.5	13.1	5.2	14.6
	100	1163	767	143	30	238	50	65.4	20	/	7215	7638	5.3	4.0	16.7	5.9	18.6
	125	1454	959	179	40	297	50	81.8	20	/	9025	9553	5.3	5.0	17.9	6.9	19.9
	150	1745	1151	214	40	357	50	98	20	/	10832	11445	6.4	6.5	22.4	8.1	24.4
	200	2326	1534	286	40	476	50	131	30	/	14439	15299	8.6	8.0	29.8	11.6	33
	250	2908	1918	357	50	595	80	163	30	/	18057	19036	8.9	9.2	/	13.4	37.5
	300	3489	2301	429	50	714	80	196	40	/	21663	22890	12.4	11.5	/	16.1	47.8
	400	4652	3068	571	60	952	80	262	40	/	28902	30598	12.4	15.0	/	17.8	59.2
	500	5815	3835	714	60	1189	90	327	50	/	36115	38189	15.8	19.6	/	21.9	74.4
	600	6978	4602	857	60	1427	90	394	50	/	43332	46014	18.8	23.0	/	23.8	86.3
800	9304	6137	1143	60	1903	90	523	60	/	57800	61079	20.8	27.0	/	29.2	104.8	
1000	11630	7671	1429	60	2379	90	654	60	/	72246	76378	26.3	31.0	/	41.5	114	

### 通用额定参数:

- 热水机额定热水入口/出口温度: 180/165℃
- 烟气机额定烟气入口/排烟温度: 500/160℃
- 冷水额定出口/入口温度: 7/14℃ (或7/12℃)
- 冷却水额定出口/入口温度: 37/30℃ (或37.5/32℃)
- 双效烟气机温水额定出口/入口温度: 65/55℃
- 冷水允许最低出口温度: 5℃
- 冷却水允许初始最低入口温度: 10℃
- 冷水允许流量调节范围: 50~120%
- 冷水、冷却水额定承压: 0.8MPa (也可选高压型)
- 负荷调节范围: 5~115%
- 冷水、温水污垢系数: 0.018m<sup>2</sup>·K/kW
- 冷却水污垢系数: 0.044m<sup>2</sup>·K/kW
- 溶液指溴化锂含量54%之溶液, 整机运输重量中含溶液
- 机房环境标准: 温度5~43℃, 湿度≤85%
- 使用电源: 三相380V/50Hz
- 制冷额定负荷COP值: 1.50 (含主机电耗)
- 烟气机制热额定负荷COP值: 0.93 (含主机电耗)
- 产品设计寿命: 60年
- 性能曲线、选型与订货、成套供货清单参考第7、8、9页

## 单效蒸汽、热水机额定参数

采用发电或工业废蒸汽、废热水作能源

(泵组、塔组、机房参数一体化蒸汽机)

名称 代号 能源	型号	制冷量 kW	冷水		冷却水		蒸汽 耗量 kg/h	热水 耗量 m <sup>3</sup> /h	配电 量 kW	溶液 量 t	整机 运输 重量 t	主体 运输 重量 t	主机 运行 重量 t
			流量 m <sup>3</sup> /h	压力 损失 kPa	流量 m <sup>3</sup> /h	压力 损失 kPa							
单效蒸汽机 BDS 蒸汽0.1MPa	20	233	28.6	30	64.6	85	457	/	2.2	0.6	3.4	/	3.4
	30	349	42.9	30	96.9	85	687	/	2.2	0.7	4.1	/	5.9
	50	582	71.4	30	162	85	1146	/	2.5	1.1	5.6	/	7.4
	75	872	107	30	242	85	1718	/	7.7	1.4	7.4	/	9.5
	100	1163	143	30	323	85	2292	/	7.9	1.8	8.5	/	10.7
	125	1454	179	40	404	85	2866	/	7.9	2.3	9.6	/	12.6
	150	1745	214	40	485	85	3440	/	7.9	2.8	11.8	/	14.1
	200	2326	286	40	647	85	4586	/	8.8	4.0	16.8	/	19.6
	250	2908	357	50	808	100	5733	/	9.6	5.0	19.4	/	23.6
	300	3489	429	50	970	100	6881	/	9.6	5.6	22.5	/	28.8
	400	4652	571	60	1294	100	9173	/	13.9	6.5	23.3	/	33.2
	500	5815	714	60	1617	100	11466	/	16.4	10.0	/	22.9	42.1
	600	6978	857	60	1940	100	13758	/	20.6	11.0	/	25.5	48.5
800	9304	1143	60	2587	120	18342	/	29.2	13.0	/	31.4	61.7	
1000	11630	1429	60	3234	120	22935	/	29.2	15.3	/	41.4	74.8	
单效热水机 BDH 热水98℃	20	209	25.2	25	58.6	75	/	23.9	2.2	0.6	3.5	/	3.7
	30	302	37.6	25	86.5	75	/	35.8	2.2	0.7	4.2	/	6.1
	50	512	62.9	25	145	75	/	59.8	2.5	1.1	5.8	/	7.9
	75	767	94.2	25	218	75	/	89.7	7.7	1.4	7.5	/	9.8
	100	1023	125	25	291	75	/	119.6	7.9	1.8	8.8	/	11.2
	125	1279	157	30	363	75	/	149.6	7.9	2.3	9.9	/	13.3
	150	1535	188	30	436	75	/	179.6	7.9	2.8	12.0	/	14.5
	200	2046	251	30	582	75	/	239.4	8.8	4.0	17.2	/	20.5
	250	2558	313	40	727	90	/	299.2	9.6	5.0	19.6	/	24.6
	300	3069	376	40	872	90	/	359.2	9.6	5.6	22.8	/	30.8
	400	4092	503	50	1163	90	/	478.8	13.9	6.5	23.8	/	35.5
	500	5115	628	50	1454	90	/	598.5	16.4	10.0	/	23.9	45.4
	600	6138	754	50	1745	90	/	718.1	20.6	11.0	/	26.6	52.2
800	8184	1006	60	2326	100	/	957.3	29.2	13.0	/	31.4	65.9	
1000	10230	1256	60	2908	100	/	1197.1	29.2	15.3	/	41.4	80.8	

## 通用额定参数:

- 单效蒸汽机额定蒸汽压力: 0.1MPa, 凝水温度: 95℃
- 单效热水机额定热水入口/出口温度: 98/88℃
- 冷水额定出口/入口温度: 7/14℃(或7/12℃)
- 冷却水额定出口/入口温度: 37/30℃(或37.5/32℃)
- 冷水允许最低出口温度: 5℃
- 冷却水允许初始最低入口温度: 10℃
- 冷水允许流量调节范围: 50~120%
- 冷水、冷却水额定承压: 0.8MPa(也可选高压型)
- 冷水污垢系数: 0.018m<sup>2</sup>·K/kW  
冷却水污垢系数: 0.044m<sup>2</sup>·K/kW
- 负荷调节范围: 5~115%
- 溶液指溴化锂含量43%之溶液, 整机运输重量中含溶液
- 机房环境标准: 温度5~43℃, 湿度≤85%
- 使用电源: 三相380V/50Hz
- 制冷额定负荷COP值:  
单效蒸汽机: 0.79(含主机电耗)  
单效热水机: 0.76(含主机电耗)
- 产品设计寿命: 60年
- 性能曲线、选型与订货、成套供货清单参考第7、8、9页

## 多能源机额定参数 采用燃气(油)与发电或工业废热并用

(泵组、塔组、机房参数同一体化直燃机)

名称 代号 能源	型号	制冷	制热	卫生热	冷水		温水		卫生热水		冷却水		配电 量	溶液 量
		量	量	水热量	流量	压力 损失	流量	压力 损失	流量	压力 损失	流量	压力 损失		
		kW	kW	kW	m <sup>3</sup> /h	kPa	m <sup>3</sup> /h	kPa	m <sup>3</sup> /h	kPa	m <sup>3</sup> /h	kPa	kW	t
烟气直燃机 BZE 烟气500℃ 燃气 燃油	20	233	179	80	28.6	30	15.3	20	3.4	20	47.5	50	2.3	1.4
	30	349	269	120	42.9	30	23.1	20	5.2	20	71.2	50	3.8	2.1
	50	582	449	200	71.4	30	38.5	20	8.6	20	119	50	3.9	2.7
	75	872	672	300	107	30	57.9	20	12.9	20	178	50	5.1	3.7
	100	1163	897	400	143	30	77.1	20	17.2	20	238	50	6.8	4.8
	125	1454	1121	500	179	40	96.4	20	21.5	20	297	50	8.8	5.5
	150	1745	1349	600	214	40	116	20	25.8	20	357	50	9.9	7.4
	200	2326	1791	800	286	40	153	30	34.4	30	476	50	16.3	9.0
	250	2908	2245	1000	357	50	193	30	43.0	30	595	80	16.6	10.5
	300	3489	2687	1200	429	50	231	40	51.6	40	714	80	22.4	13.0
	400	4652	3582	1600	571	60	308	40	68.8	40	952	80	26.6	16.0
	500	5815	4489	/	714	60	385	50	/	/	1189	90	29.3	20.3
	600	6978	5385	/	857	60	463	50	/	/	1427	90	39.3	26
800	9304	7176	/	1143	60	617	60	/	/	1903	90	49.7	29.5	
1000	11630	8967	/	1429	60	771	60	/	/	2379	90	53.3	34.0	
热水烟气机 BHE 烟气500℃ 热水98℃	20	233	153	/	28.6	30	11.6	15	/	/	52.5	60	2.1	1.2
	30	349	230	/	42.9	30	19.6	20	/	/	73.3	60	3.2	2.0
	50	582	384	/	71.4	30	29.3	15	/	/	131	60	3.2	2.6
	75	872	575	/	107	30	43.8	15	/	/	196	60	3.6	3.7
	100	1163	767	/	143	30	58.4	15	/	/	262	60	5.3	4.3
	125	1454	959	/	179	40	73.0	15	/	/	327	60	5.3	5.3
	150	1745	1151	/	214	40	88.2	15	/	/	393	60	6.4	6.9
	200	2326	1534	/	286	40	117	25	/	/	525	60	8.6	8.4
	250	2908	1918	/	357	50	146	25	/	/	655	80	8.9	9.8
	300	3489	2301	/	429	50	175	35	/	/	787	80	12.4	12.4
	400	4652	3068	/	571	60	233	35	/	/	1049	80	12.4	16.0
	500	5815	3835	/	714	60	293	45	/	/	1311	90	15.8	20.1
	600	6978	4602	/	857	60	351	45	/	/	1573	90	18.8	25.6
800	9304	6137	/	1143	60	467	55	/	/	2097	90	20.8	29.0	
1000	11630	7671	/	1429	60	584	55	/	/	2622	90	26.3	33.0	
热水烟气 直燃机 BZHE 烟气500℃ 热水98℃ 燃气 燃油	20	233	179	80	28.6	30	15.3	20	3.4	20	52.5	60	2.3	1.8
	30	349	269	120	42.9	30	23.1	20	5.2	20	78.7	60	3.8	2.6
	50	582	449	200	71.4	30	38.5	20	8.6	20	131	60	3.9	3.0
	75	872	672	300	107	30	57.9	20	12.9	20	196	60	5.1	4.0
	100	1163	897	400	143	30	77.1	20	17.2	20	262	60	6.8	5.5
	125	1454	1121	500	179	40	96.4	20	21.5	20	327	60	8.8	6.5
	150	1745	1349	600	214	40	116	20	25.8	20	393	60	9.9	7.8
	200	2326	1791	800	286	40	153	30	34.4	30	525	60	16.3	10.5
	250	2908	2245	1000	357	50	193	30	43.0	30	655	80	16.6	12.0
	300	3489	2687	1200	429	50	231	40	51.6	40	787	80	22.4	14.2
	400	4652	3582	1600	571	60	308	40	68.8	40	1049	80	26.6	16.8
	500	5815	4489	/	714	60	385	50	/	/	1311	90	29.3	22.0
	600	6978	5385	/	857	60	463	50	/	/	1573	90	39.3	28.0
800	9304	7176	/	1143	60	617	60	/	/	2097	90	49.7	31.5	
1000	11630	8967	/	1429	60	771	60	/	/	2622	90	53.3	37.0	

能源消耗						整机 主体 主机			
制冷			制热			卫生热水			
天然气	烟气	热水	天然气	烟气	天然气	烟气	重量	重量	重量
Nm <sup>3</sup> /h	kg/h	m <sup>3</sup> /h	Nm <sup>3</sup> /h	kg/h	Nm <sup>3</sup> /h	kg/h	t	t	t
16.2	432	/	19.2	459	8.5	459	5.6	2.4	6
24.3	647	/	28.8	687	12.8	687	8.3	4	8.9
40.7	1082	/	48.1	1146	21.4	1146	10.4	4.7	10.9
61.1	1624	/	71.9	1717	32.0	1717	13.5	5.2	14.7
81.4	2164	/	96.1	2291	42.7	2291	16.9	5.9	18.8
102	2707	/	120	2866	53.5	2866	19.5	6.9	20.7
122	3250	/	144	3434	64.0	3434	23.1	8.1	25.4
163	4332	/	192	4590	85.0	4590	29.7	11.6	32.6
204	5417	/	241	5711	107	5711	/	13.4	38.4
244	6499	/	288	6867	128	6867	/	16.1	46.4
326	8671	/	384	9179	171	9179	/	17.6	56.2
407	10834	/	481	11457	/	/	/	21.9	67.1
489	13000	/	577	13804	/	/	/	23.8	81
652	17340	/	769	18324	/	/	/	29.2	103.8
815	21674	/	961	22913	/	/	/	41.5	116.2
/	1440	6.6	/	1530	/	/	6.7	2.5	7.5
/	2158	9.9	/	2289	/	/	9.2	4.1	10.2
/	3606	16.4	/	3819	/	/	11.2	4.9	12.8
/	5414	24.7	/	5722	/	/	14.2	5.7	16.5
/	7215	32.9	/	7638	/	/	17.4	6.6	19.7
/	9025	41.1	/	9553	/	/	19.1	7.8	21.6
/	10832	49.3	/	11445	/	/	23	8.7	25.5
/	14439	65.8	/	15299	/	/	31.2	12.3	35.5
/	18057	82.2	/	19036	/	/	/	14.3	40.6
/	21663	98.7	/	22890	/	/	/	17.8	51
/	28902	132	/	30598	/	/	/	19.4	63.7
/	36115	164	/	38189	/	/	/	23.9	78.9
/	43332	197	/	46014	/	/	/	26.6	92.9
/	57800	263	/	61079	/	/	/	31.4	110.8
/	72246	329	/	76378	/	/	/	41.4	130.8
16.2	432	6.6	19.2	459	8.5	459	6	2.5	6.7
24.3	647	9.9	28.8	687	12.8	687	8.9	4.1	9.7
40.7	1082	16.4	48.1	1146	21.4	1146	11	4.9	12
61.1	1624	24.7	71.9	1717	32	1717	14.1	5.7	16.5
81.4	2164	32.9	96.1	2291	42.7	2291	17.4	6.6	20.1
102	2707	41.1	120	2866	53.5	2866	20.9	7.8	23.8
122	3250	49.3	144	3434	64.0	3434	24.2	8.7	27.2
163	4332	65.8	192	4590	85.0	4590	31.1	12.3	35.3
204	5417	82.2	241	5711	107	5711	/	14.3	42
244	6499	98.7	288	6867	128	6867	/	17.8	51.3
326	8671	132	384	9179	171	9179	/	19.4	62.5
407	10834	164	481	11457	/	/	/	23.9	75
489	13000	197	577	13804	/	/	/	26.6	92.8
652	17340	263	769	18324	/	/	/	31.4	116.2
815	21674	329	961	22913	/	/	/	41.4	138.2

**通用额定参数:**

- 冷水额定出口/入口温度: 7/14℃ (或7/12℃)
- 冷却水额定出口/入口温度: 37/30℃ (或37.5/32℃)
- 温水额定出口/入口温度: 65/55℃
- 卫生热水额定出口/入口温度: 80/60℃
- 冷水允许最低出口温度: 5℃
- 温水、卫生热水允许最高出口温度: 95℃
- 冷却水允许初始最低入口温度: 10℃
- 冷水允许流量调节范围: 50~120%
- 温水、卫生热水允许流量调节范围: 65~120%
- 冷水、冷却水、温水、卫生热水额定承压: 0.8MPa (也可选高压型)
- 负荷调节范围: 5~115%
- 冷水、温水、卫生热水污垢系数: 0.018m<sup>2</sup>·K/kW  
冷却水污垢系数: 0.044m<sup>2</sup>·K/kW
- 溶液指溴化锂含量54%之溶液, 整机运输重量中含溶液
- 表中天然气热值: 以10kWh/Nm<sup>3</sup> (8600kcal/Nm<sup>3</sup>) 计算, (如采用其他热值燃气、柴油或再生油, 可依此类推)
- 燃气动态压力16~35kPa, 静态压力 <50kPa, 不在此范围的需作特殊订货
- 机房环境标准: 温度5~43℃, 湿度≤85%
- 使用电源: 三相 380V/50Hz
- 制冷额定气候条件: 温度36℃、湿度50% (湿球27℃)
- 表中BZE、BZHE单独采用烟气制冷量、制热量为30%, 若要求大于30%, 可作特殊订货
- 表中能源消耗指热源与燃料分别运行时的消耗量
- 产品设计寿命: 60年
- 性能曲线、选型与订货、成套供货清单参考第7、8、9页

注:

可组合利用烟气、热水、蒸汽、天然气等多种能源

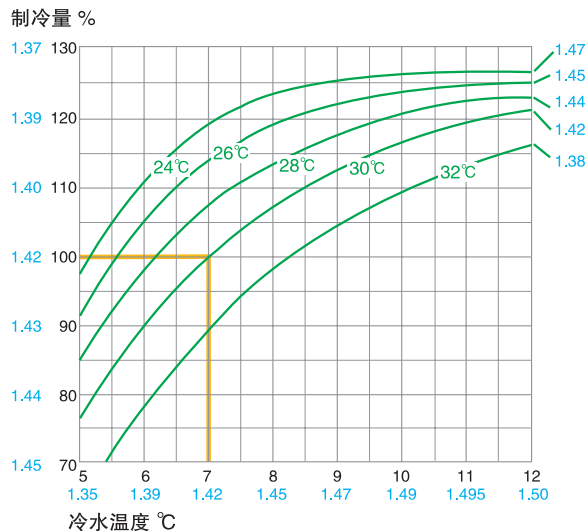


## 选型曲线图

冷水温度、冷却水温度、制冷量、COP关系曲线

(橙色线为额定值)

## 直燃机 BZ

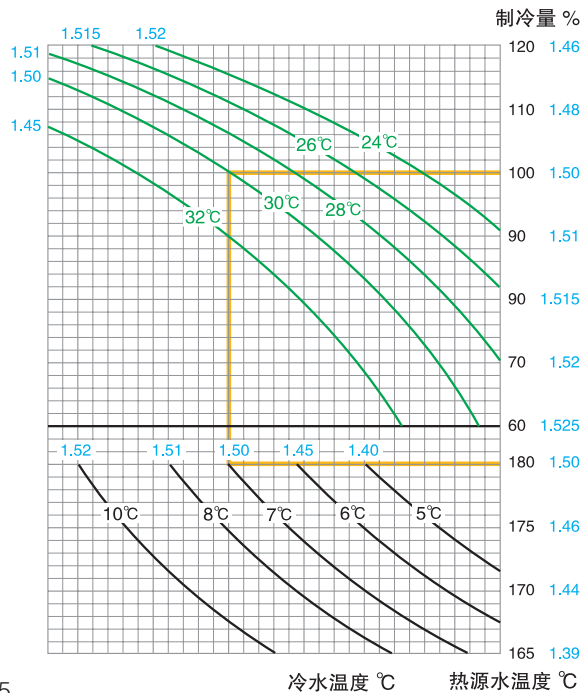


注:

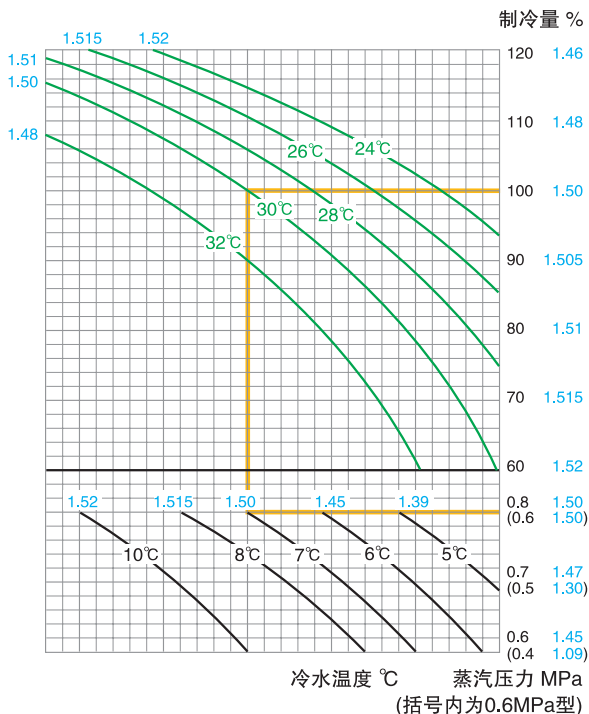
蓝字为COP值, 计算时将3处COP值相加除以3。查图举例:

- ①已知制冷量100%, 冷却水28°C, 查出冷水6.2°C,  
COP=1.419, 即  $(1.42+1.44+1.396)/3=1.419$
- ②已知冷水10°C, 冷却水30°C, 查出制冷量116%, COP=1.435
- ③已知制冷量90%, 冷水6°C, 查出冷却水30°C, COP=1.413

## 热水机 BH



## 蒸汽机 BS

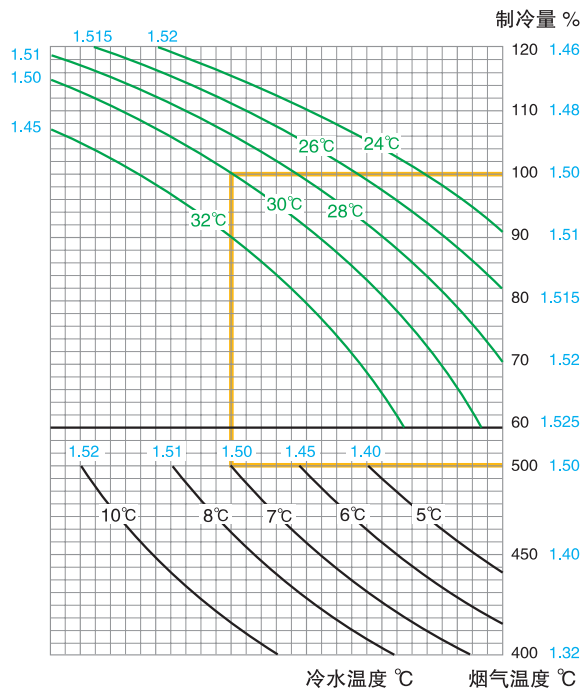


注:

蓝字为COP值, 计算时将4处COP值相加除以4。查图举例:

- ①已知制冷量90%, 蒸汽压力0.8MPa, 冷水6°C,  
查出冷却水30.5°C, COP=1.488  
即  $(1.505+1.50+1.45+1.498)/4=1.488$
- ②已知蒸汽压力0.7MPa, 冷水8°C, 冷却水28°C,  
查出制冷量106%, COP=1.496
- ③已知制冷量90%, 蒸汽压力0.5MPa, 冷却水30°C,  
查出冷水7°C, COP=1.451

## 烟气机 BE

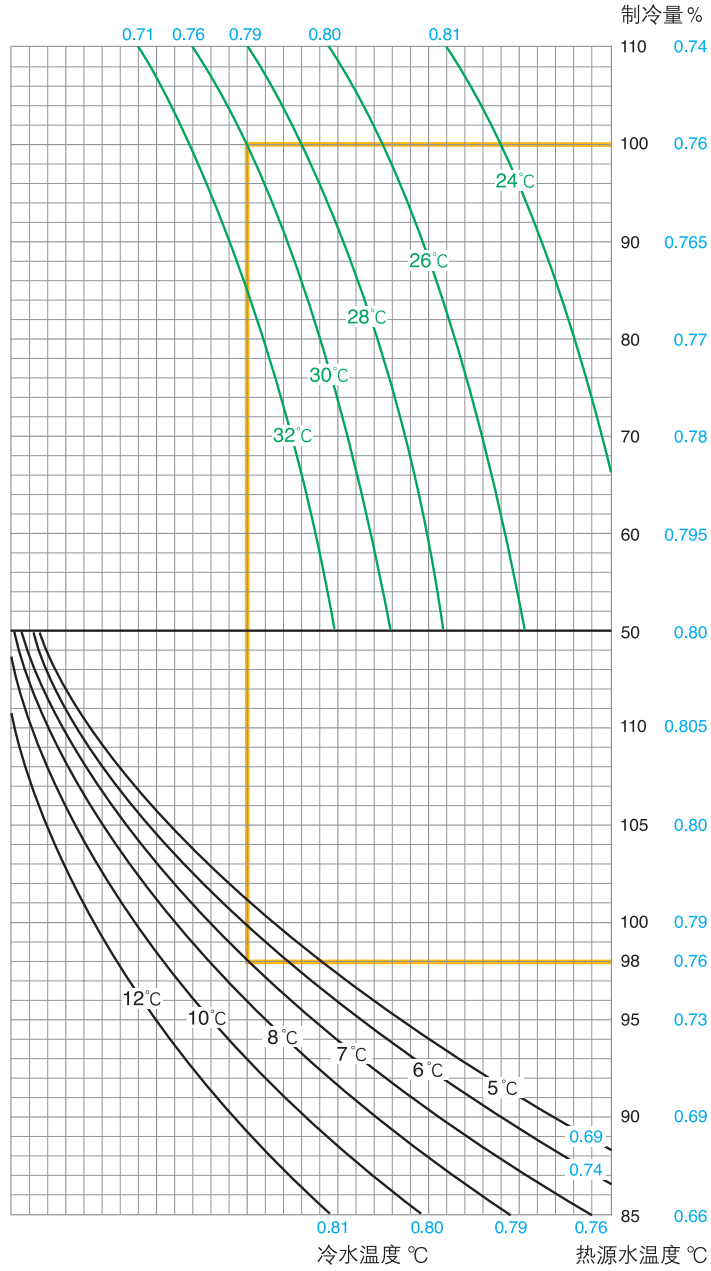


### 选型曲线图

冷水温度、冷却水温度、制冷量、COP关系曲线

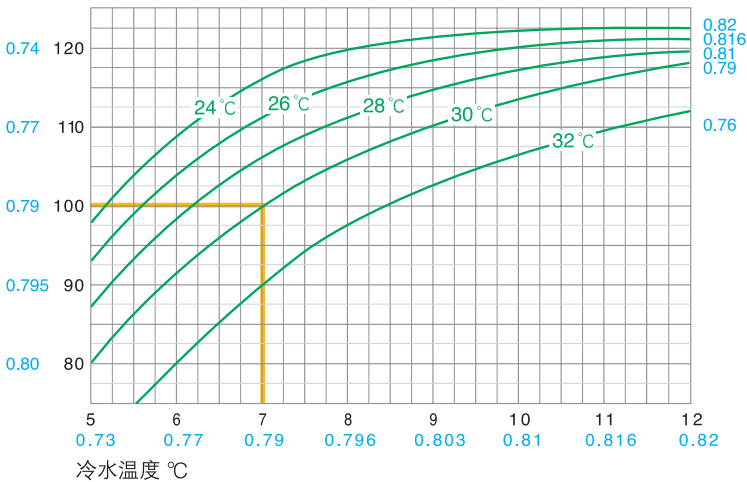
(橙色线为额定值)

### 单效热水机 BDH



### 单效蒸汽机 BDS

制冷量 %

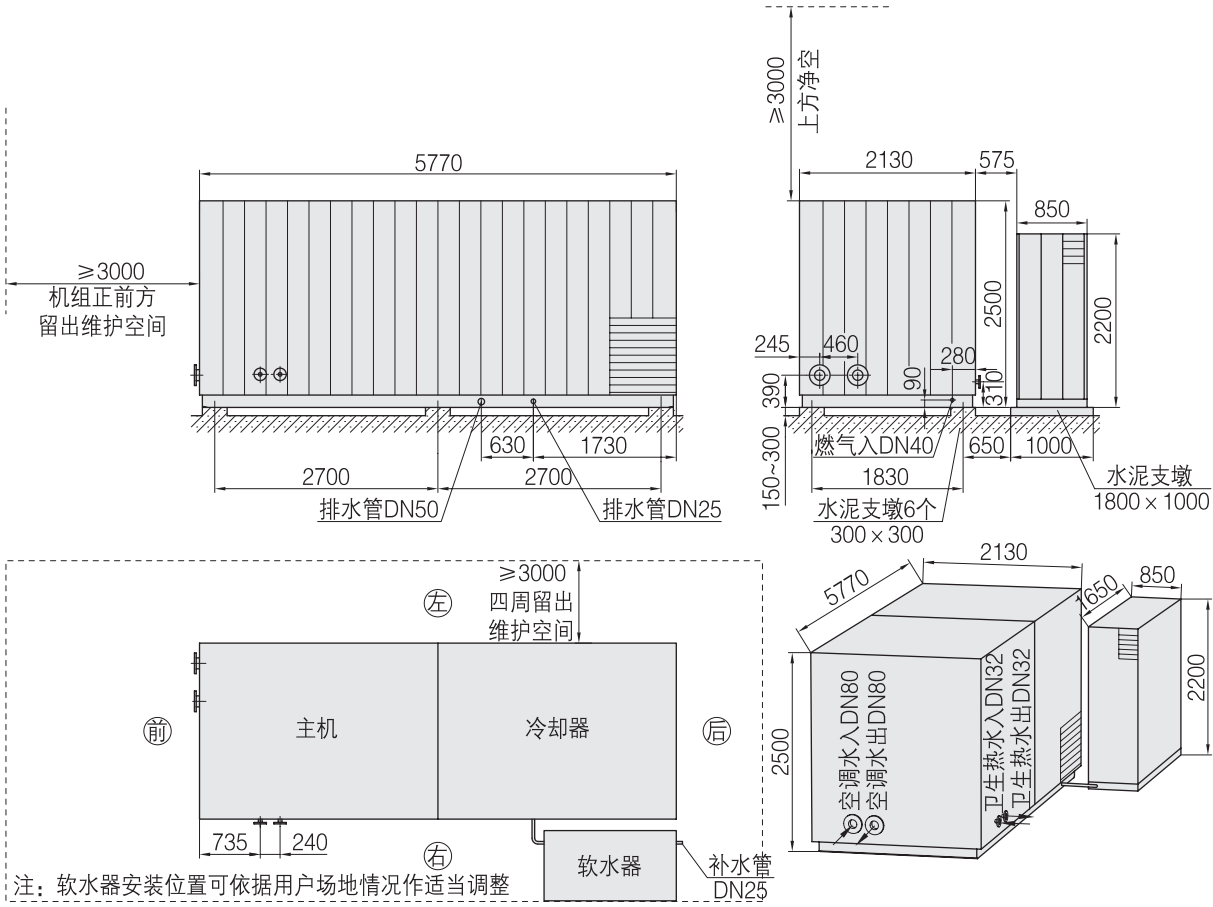


注:

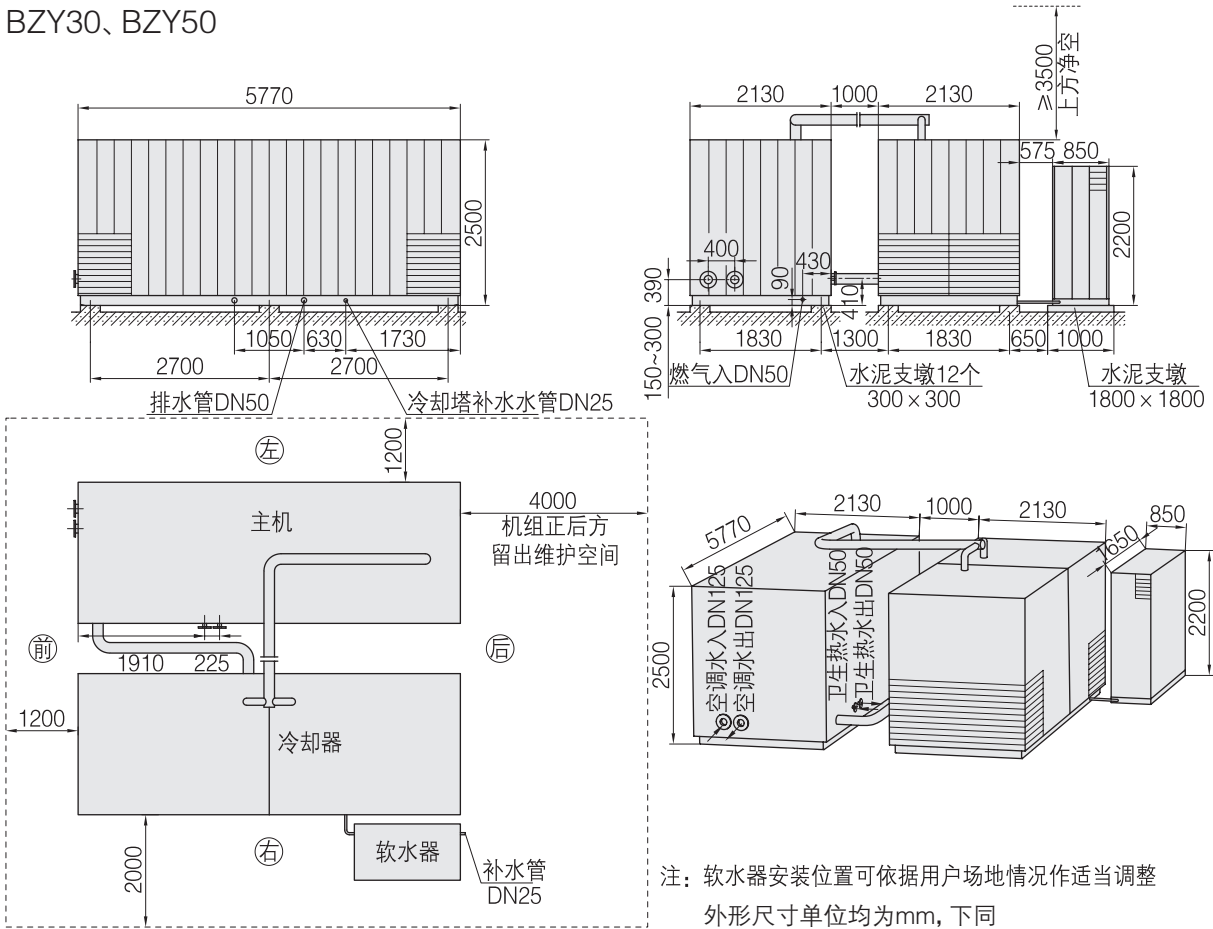
BH、BE、BDH、BDS曲线  
图中蓝字为COP值, 查图  
及计算方式同BZ、BS

一体化直燃机外形图

BZY20

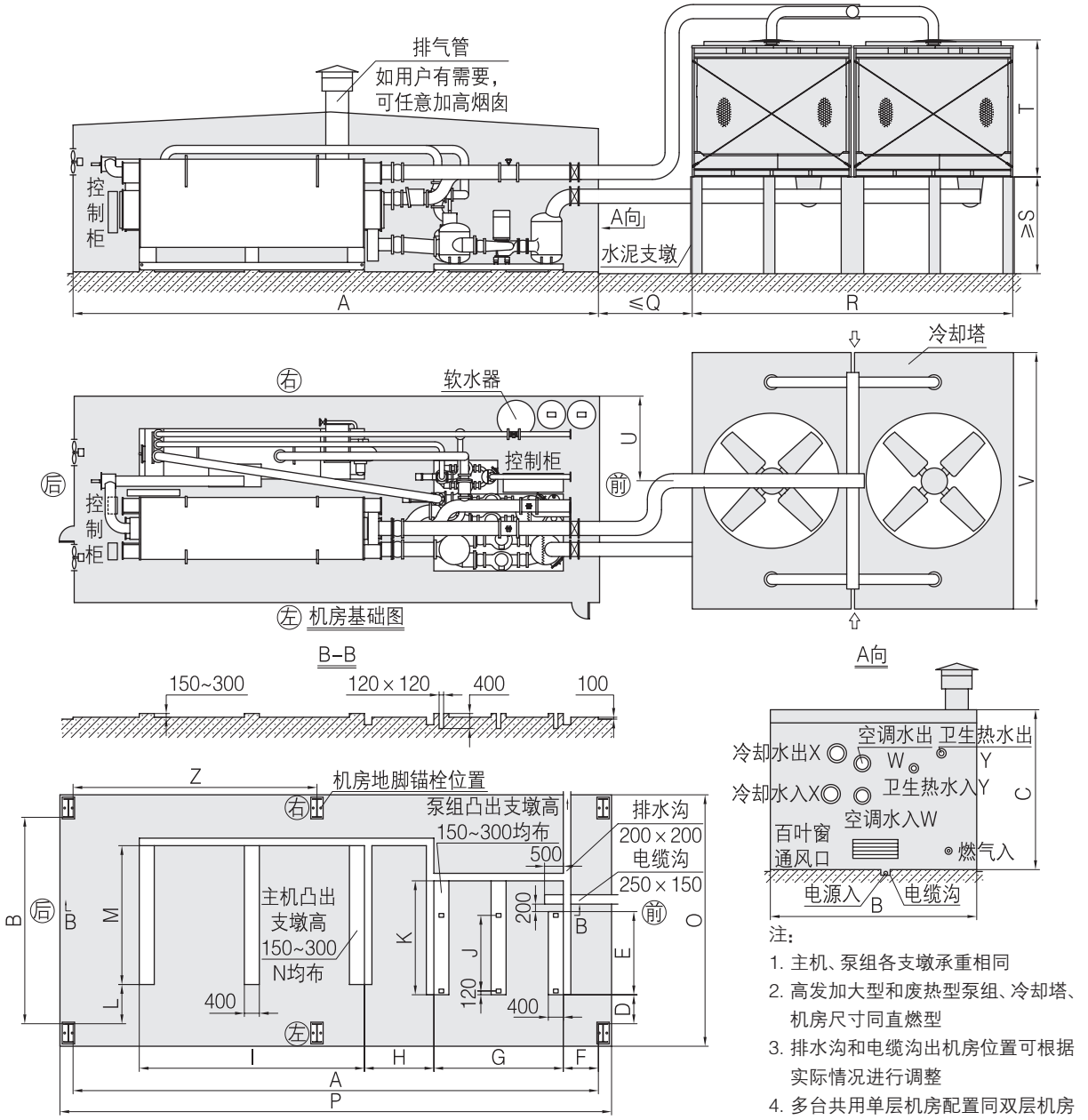


BZY30、BZY50



# 一体化直燃机(单层机房)外形图

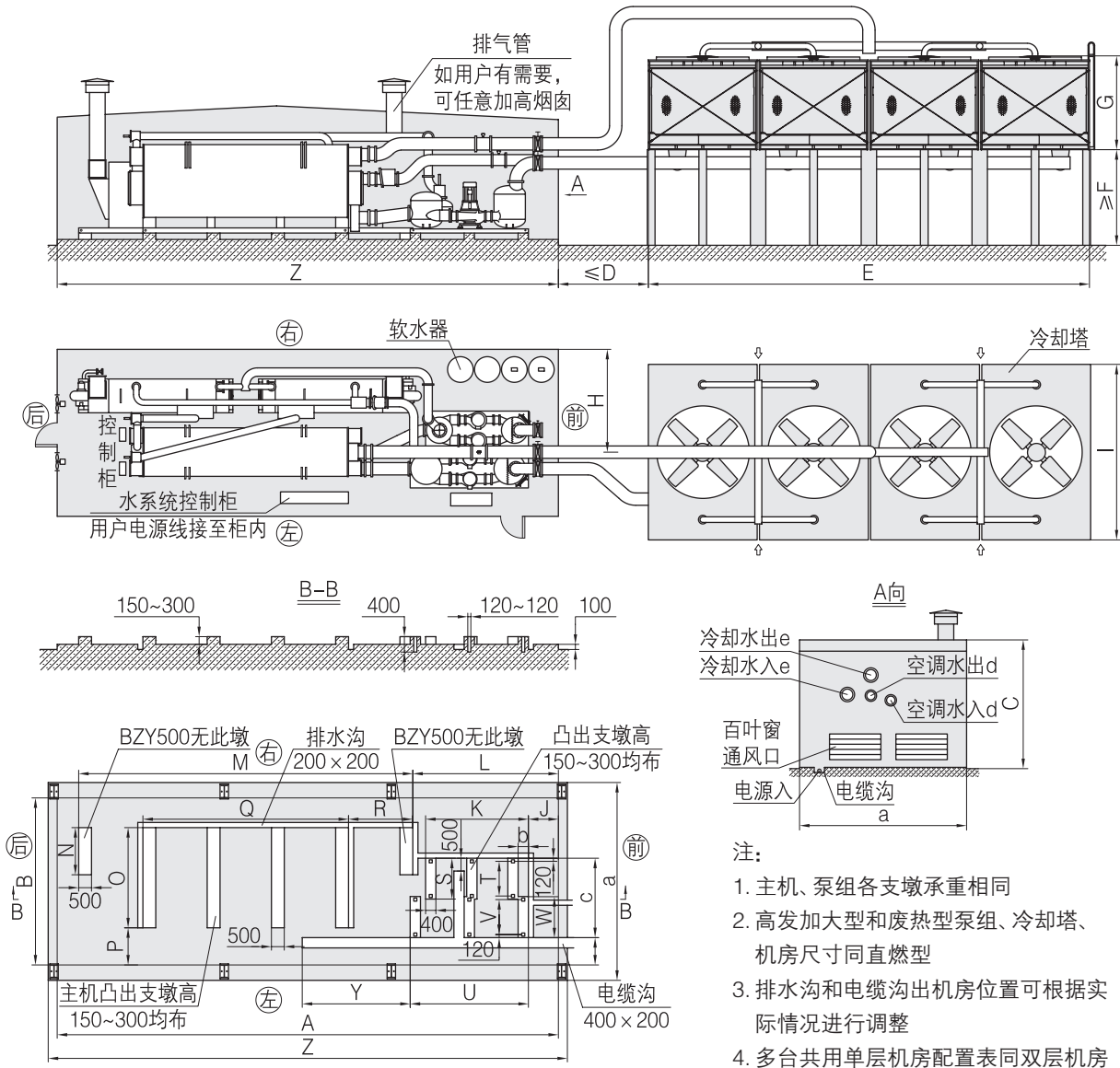
BZY75、BZY100、BZY125、BZY150、BZY200、BZY250、BZY300、BZY400



机型	A	B	C	D	E	F	G	H	I	J	K	L	M
BZY75	10000	4500	3235	645	1995	530	2700	1300	4000	1755	2615	860	2300
BZY100	10000	4500	3235	740	1945	530	2900	1300	4000	1705	2545	900	2600
BZY125	11500	4500	3675	590	2085	650	2900	1500	5000	1845	2795	785	2600
BZY150	11500	4500	3675	605	2085	795	2900	1500	5000	1845	2725	775	2800
BZY200	12500	5000	4150	655	2255	880	3200	1670	5000	2015	2895	965	3400
BZY250	13500	5000	4240	485	2255	965	3200	1670	6000	2015	2895	795	3400
BZY300	14000	5500	4260	740	2255	935	3450	1850	6000	2015	3055	1045	3700
BZY400	14500	6000	4880	605	2485	1100	3700	1850	6000	2245	3285	905	4000
机型	N	O	P	Q	R	S	T	U	V	W	X	Y	Z
BZY75	2	5400	10700	1500	4154	2055	3113	3235	3912	DN150	DN200	DN65	4600
BZY100	2	5400	10700	1500	5207	2040	3124	2340	4318	DN150	DN200	DN65	4600
BZY125	3	5400	12200	2000	6125	2115	3656	2250	6070	DN200	DN250	DN80	5250
BZY150	3	5400	12200	2000	6125	2115	3656	2230	6070	DN200	DN250	DN80	5250
BZY200	3	6000	13200	2000	7343	2505	3656	2500	6401	DN250	DN300	DN125	5750
BZY250	3	6000	14200	2000	8560	2560	3651	1995	6833	DN250	DN350	DN125	6250
BZY300	3	6500	14700	2500	8560	2580	3651	2255	6833	DN300	DN350	DN125	6500
BZY400	3	7000	15200	3000	7373	2588	5739	3000	6833	DN300	DN400	DN150	6500

# 一体化直燃机(单层机房)外形图

BZY500、BZY600、BZY800、BZY1000



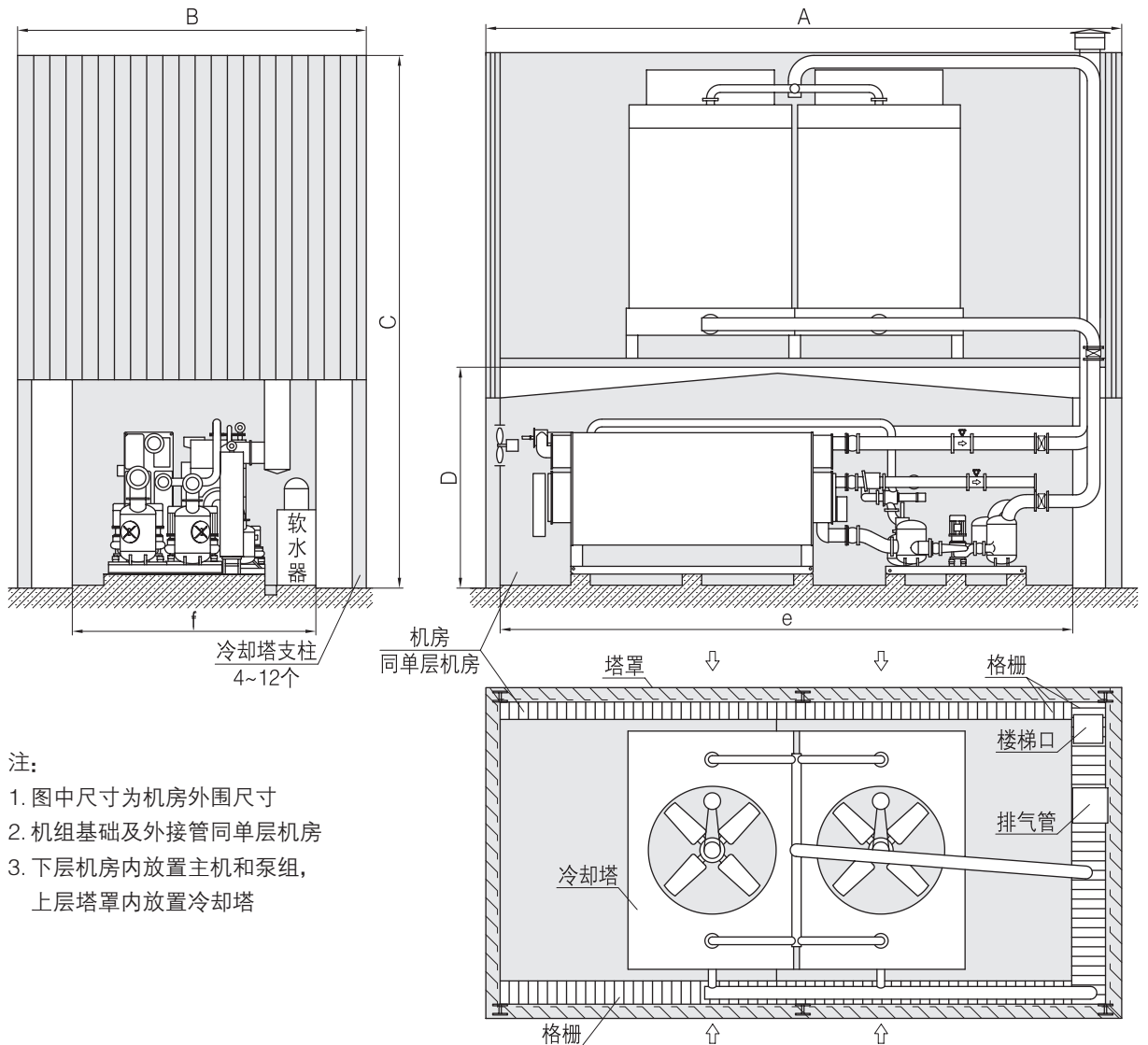
机型	A	B	C	D	E	F	G	H	I	J	K
BZY500	17000	6500	4500	3000	12885	3290	3652	3325	6833	960	3260
BZY600	19500	6500	5000	3500	17210	3375	3652	4110	6833	1165	4000
BZY800	19500	7200	5500	3500	14840	3485	5739	3415	6833	1065	4000
BZY1000	21200	7200	5500	4000	18485	3560	5739	3670	6833	1405	4400
机型	L	M	N	O	P	Q	R	S	T	U	V
BZY500	7560	/	/	4200	1310	8000	/	1450	1210	4600	1360
BZY600	5665	13000	1530	4000	1445	8000	2500	1590	1350	4600	1360
BZY800	5565	13000	1700	4400	1715	8000	2500	1540	1300	5000	1410
BZY1000	6905	13000	1700	4500	1715	10000	1500	1630	1390	5000	1410
机型	W	X	Y	Z	a	b	c	d	e		
BZY500	1600	890	3800	17900	7600	345	2950	DN350	DN400		
BZY600	1600	1055	4200	20400	7600	0	3090	DN400	DN450		
BZY800	1650	1295	4600	20400	8300	225	3090	DN450	DN500		
BZY1000	1650	1295	4600	22150	8300	0	3180	DN450	DN500		



## 一体化直燃机(双层机房)外形图

BZY75、BZY100、BZY125、BZY150、BZY200、BZY250

BZY300、BZY400、BZY500、BZY600、BZY800、BZY1000



注:

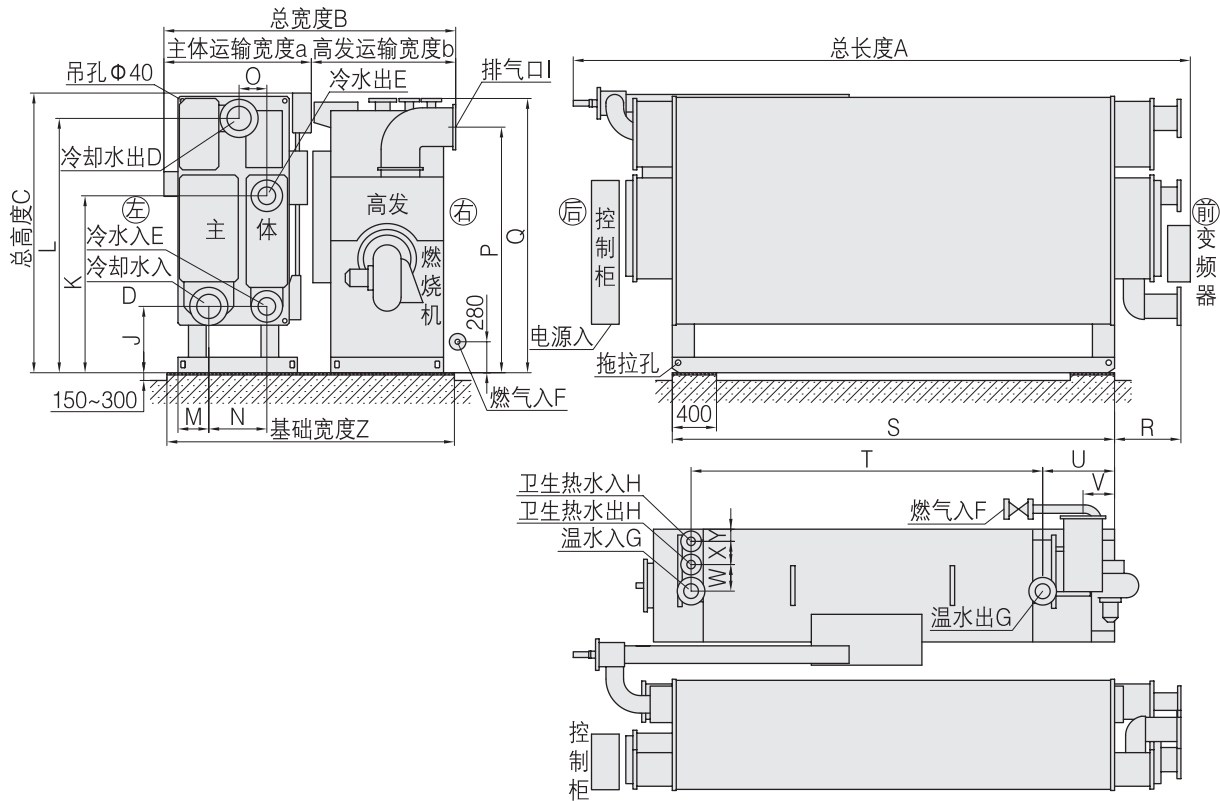
1. 图中尺寸为机房外围尺寸
2. 机组基础及外接管同单层机房
3. 下层机房内放置主机和泵组, 上层塔罩内放置冷却塔

单台及多台共用双层机房选置表

机房代号	适用机型	A	B	C	D	e	f
1号机房	BZY75、BZY100	11500	5500	9000	3300	10000	4500
2号机房	BZY125、BZY150	13000	6800	10000	3800	11500	4500
3号机房	BZY200	14000	6800	11000	4200	12500	5000
4号机房	BZY250、BZY300、BZY400 BZY75 × 2台、BZY100 × 2台、 BZY125 × 2台、BZY150 × 2台	16000	8000	11500	4900	14500	7500
5号机房	BZY500、BZY600 BZY200 × 2台、BZY250 × 2台	21000	9500	12500	5100	19500	9000
6号机房	BZY800 BZY300 × 2台、BZY200 × 3台	21000	10500	12500	5600	19500	10000
7号机房	BZY1000 BZY400 × 2台	25000	11500	13500	5600	21200	11000
8号机房	BZY600 × 2台、BZY400 × 3台	21000	20000	12500	5100	21000	20000
9号机房	BZY800 × 2台、BZY500 × 3台	21000	21000	12500	5600	21000	21000
10号机房	BZY1000 × 2台	25000	22000	13500	5600	25000	22000

## 直燃机外形图

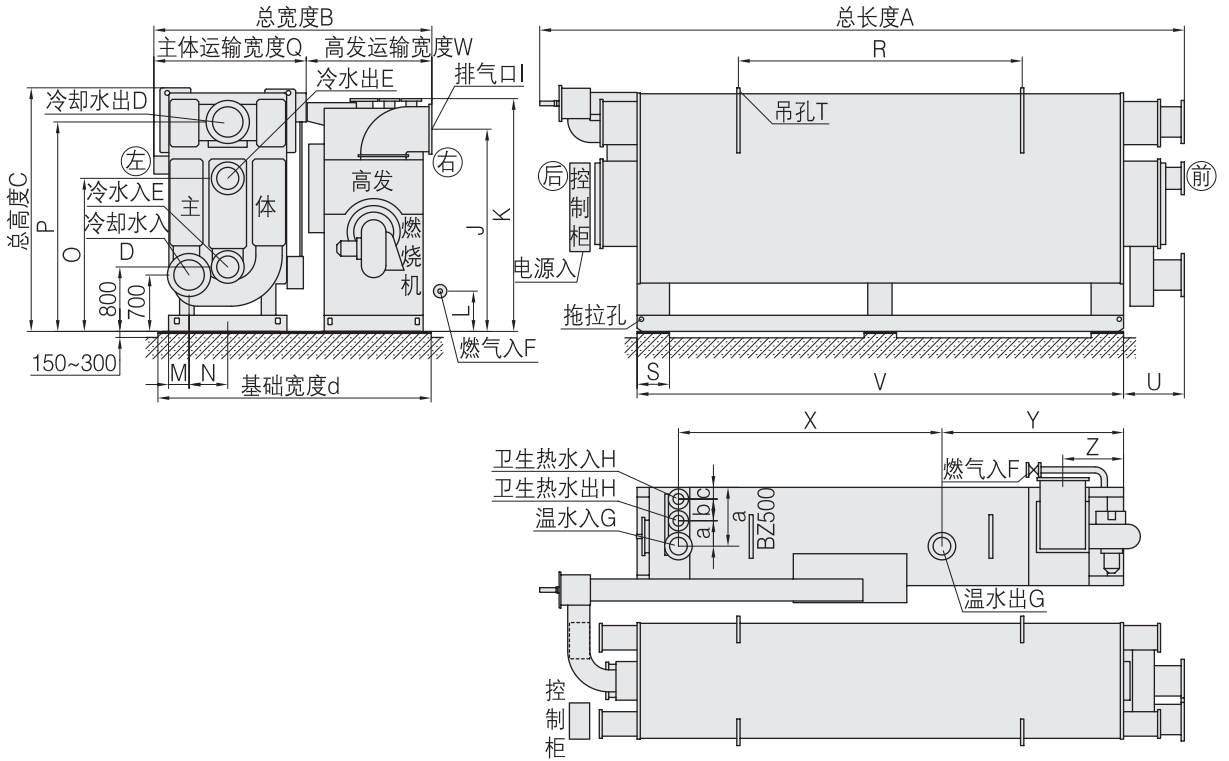
BZ75、BZ100、BZ125、BZ150



机型	A	B	C	D	E	F	G	H	I	J
BZ75	5600	2310	2580	DN200	DN150	DN25	DN100	DN65	320 × 320	600
BZ100	5580	2650	2580	DN200	DN150	DN40	DN125	DN65	350 × 350	600
BZ125	6740	2620	2630	DN250	DN200	DN40	DN150	DN80	400 × 400	600
BZ150	6700	2770	3015	DN250	DN200	DN40	DN150	DN80	440 × 440	800
机型	K	L	M	N	O	P	Q	R	S	T
BZ75	1600	2300	230	430	170	2210	2480	600	4000	3180
BZ100	1600	2300	280	525	250	2200	2480	600	4000	3180
BZ125	1600	2300	305	525	225	2050	2500	700	5000	3220
BZ150	1900	2700	340	525	190	2490	2880	700	5000	3220
机型	U	V	W	X	Y	Z	a	b		
BZ75	650	300	220	200	100	2300	1190	1250		
BZ100	650	285	240	210	100	2600	1400	1400		
BZ125	1370	640	260	220	110	2600	1400	1400		
BZ150	1370	620	260	220	110	2800	1400	1550		

### 直燃机外形图

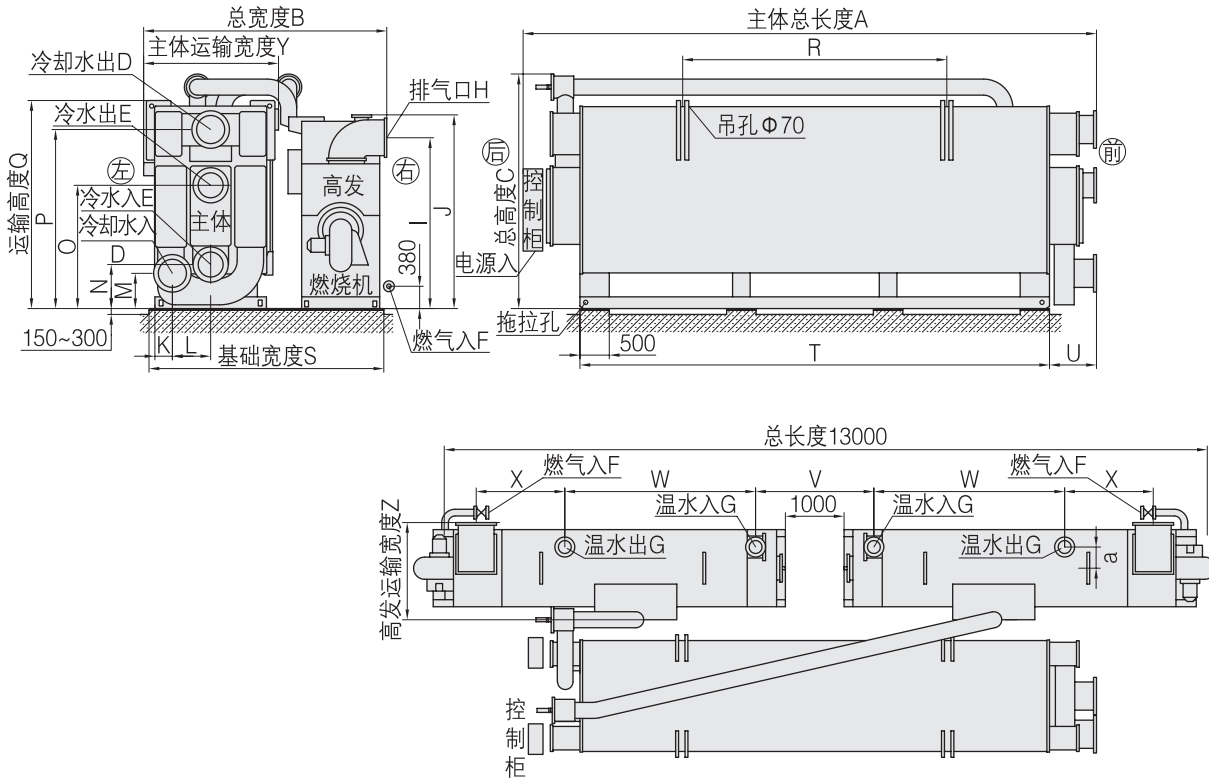
BZ200、BZ250、BZ300、BZ400、BZ500



机型	A	B	C	D	E	F	G	H	I	J
BZ200	6760	3380	3025	DN300	DN250	DN50	DN200	DN125	560 × 560	2510
BZ250	7950	3380	3050	DN350	DN250	DN50	DN200	DN125	560 × 560	2510
BZ300	8020	3750	3050	DN350	DN300	DN65	DN200	DN125	610 × 610	2490
BZ400	8080	4060	3545	DN400	DN300	DN65	DN250	DN150	710 × 710	2900
BZ500	10130	4260	3545	DN400	DN350	DN80	DN250	/	790 × 790	2945
机型	K	L	M	N	O	P	Q	R	S	T
BZ200	2890	320	255	475	1900	2600	1880	2900	400	Φ50
BZ250	2890	320	255	475	1900	2600	1880	3500	400	Φ50
BZ300	2890	380	270	570	1900	2600	2120	3500	400	Φ50
BZ400	3290	380	280	620	2100	3050	2235	3500	400	Φ70
BZ500	3290	380	280	620	2100	3050	2300	4500	500	Φ70
机型	U	V	W	X	Y	Z	a	b	c	d
BZ200	700	5000	1700	3250	1350	560	315	270	125	3400
BZ250	750	6000	1700	3250	2240	750	315	270	145	3400
BZ300	750	6000	1840	3250	2240	725	315	270	145	3700
BZ400	750	6000	2080	3285	2230	675	365	305	170	4000
BZ500	750	8000	2300	3300	3565	1985	400	/	/	4200

## 直燃机外形图

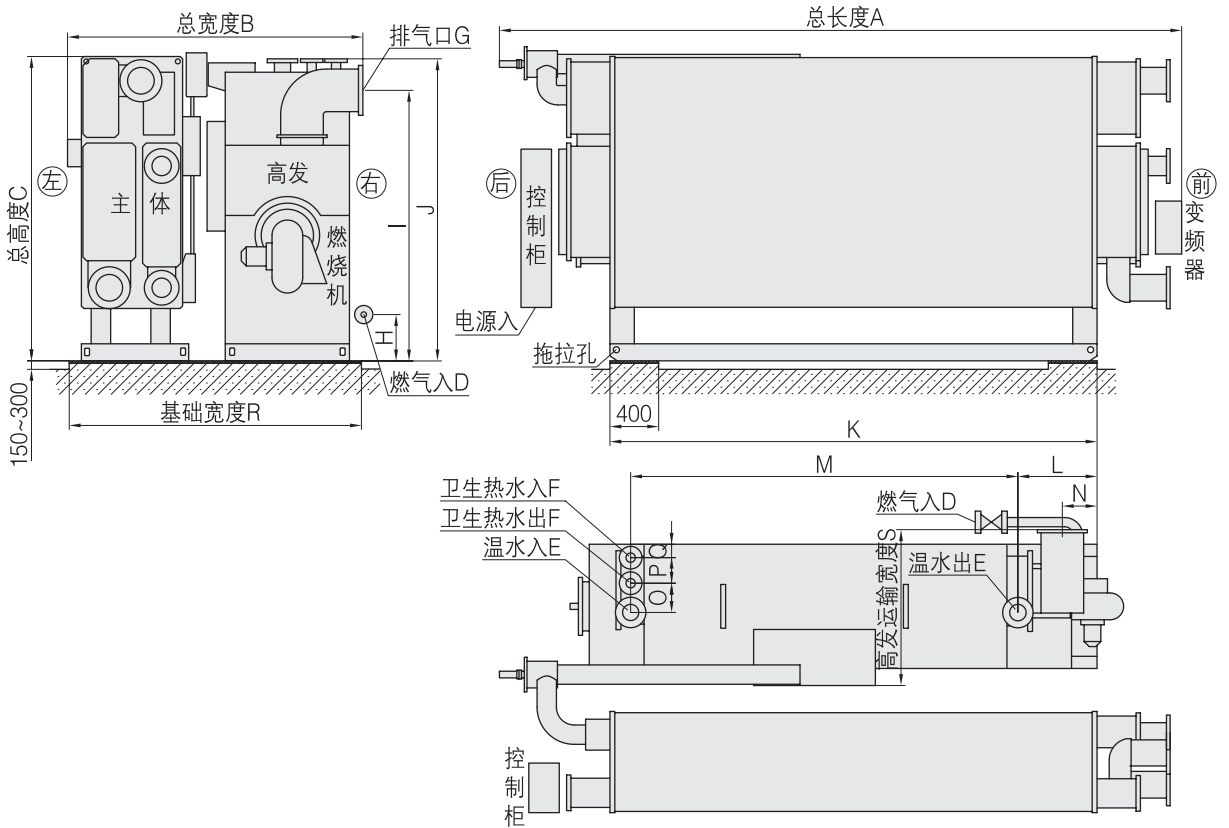
BZ600、BZ800、BZ1000



机型	A	B	C	D	E	F	G	H	I
BZ600	9680	4100	4000	DN450	DN400	DN65	DN200	610 × 610	2900
BZ800	9780	4450	4455	DN500	DN450	DN65	DN250	710 × 710	3310
BZ1000	11780	4580	4525	DN500	DN450	DN80	DN250	790 × 790	3350
机型	J	K	L	M	N	O	P	Q	R
BZ600	3300	300	650	600	750	2100	3050	3545	4500
BZ800	3710	325	670	500	725	2400	3450	3995	4500
BZ1000	3700	325	670	500	725	2400	3450	3995	4700
机型	S	T	U	V	W	X	Y	Z	a
BZ600	4000	8000	800	2015	3250	1510	2350	1850	360
BZ800	4400	8000	850	1965	3300	1540	2600	1980	395
BZ1000	4500	10000	850	1960	3300	1580	2600	1980	400

### 直燃机制热量加大型外形图

BZ75、BZ100、BZ125、BZ150



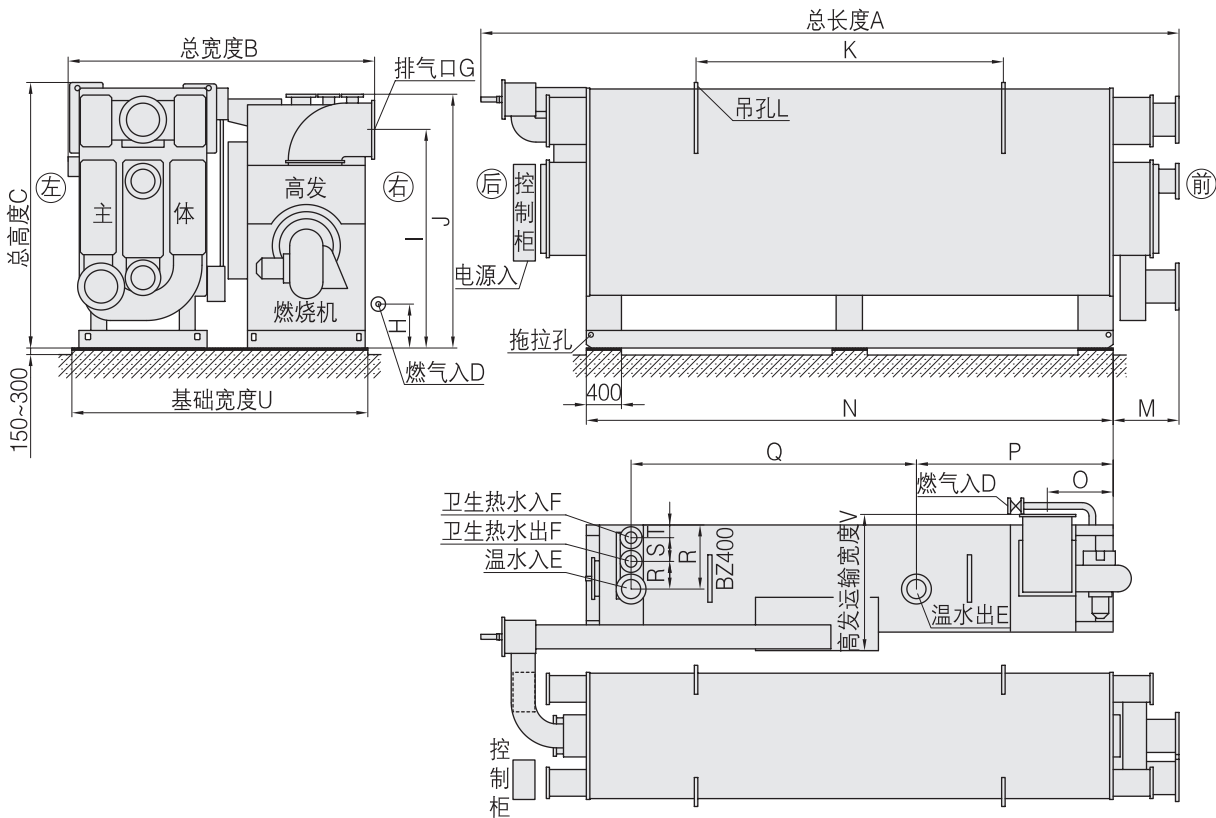
制热量加大3号、4号尺寸表 (加大1号、2号同标准型)  
 (未标尺寸参见直燃机标准型外形图第23页)

机型	A	B	C	D	E	F	G	H	I	J
BZ75	5600	2425	2580	DN40	DN125	DN65	350 × 350	280	2200	2480
BZ100	5580	2650	2580	DN40	DN150	DN80	400 × 400	280	2030	2480
BZ125	6740	2750	2630	DN40	DN150	DN80	440 × 440	280	2110	2500
BZ150	6700	2845	3020	DN50	DN200	DN125	560 × 560	320	2510	2890
机型	K	L	M	N	O	P	Q	R	S	
BZ75	4000	650	3180	285	240	210	100	2400	1400	
BZ100	4000	750	3220	20	260	220	110	2600	1400	
BZ125	5000	1370	3220	620	260	220	110	2800	1550	
BZ150	5000	1350	3250	560	315	270	125	2900	1700	



## 直燃机制热量加大型外形图

BZ200、BZ250、BZ300、BZ400



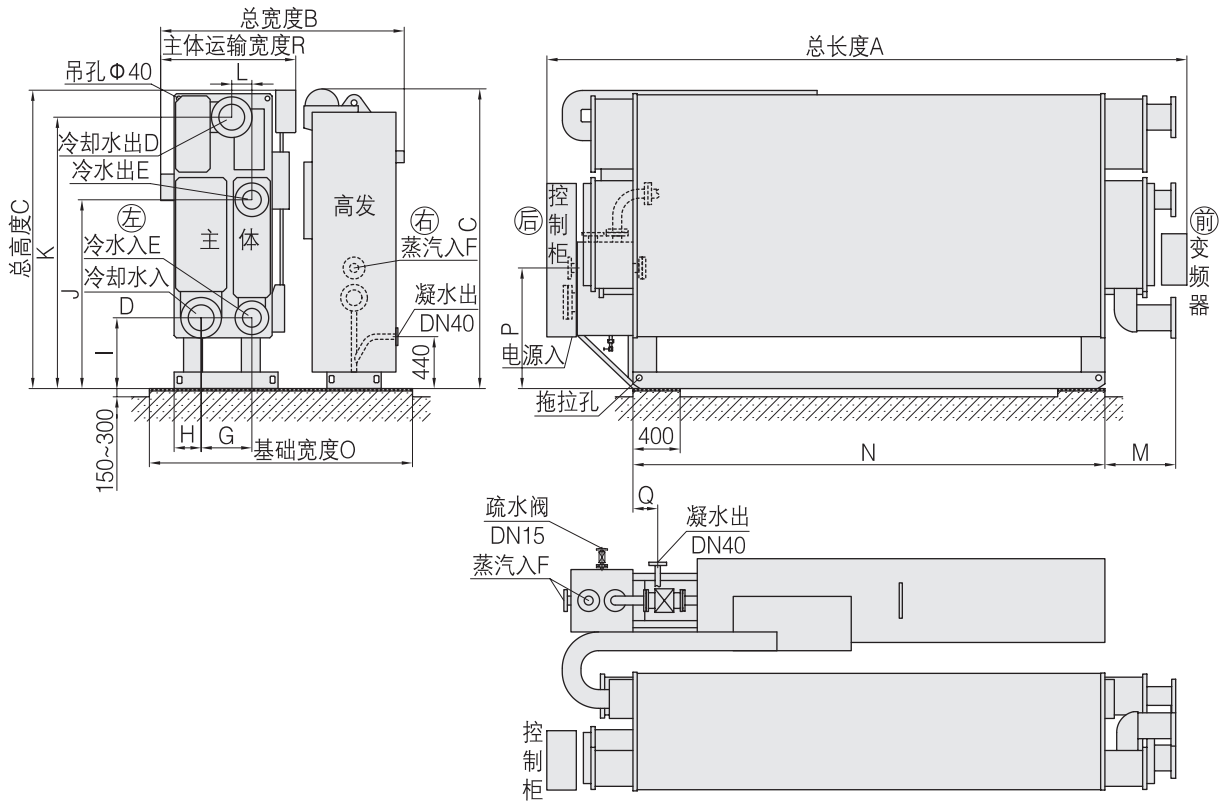
制热量加大3号、4号尺寸表(加大1号、2号同标准型)

(未标尺寸参见直燃机标准型外形图第24页)

机型	A	B	C	D	E	F	G	H	I	J	K
BZ200	6760	3375	3035	DN50	DN200	DN125	560×560	320	2510	2890	2900
BZ250	7950	3490	3050	DN65	DN200	DN125	610×610	380	2490	2890	3500
BZ300	8020	3885	3050	DN65	DN250	DN150	710×710	380	2720	3100	3500
BZ400	8080	4180	3500	DN80	DN250	/	790×790	380	2940	3290	3500
机型	L	M	N	O	P	Q	R	S	T	U	V
BZ200	Φ50	700	5000	160	1650	3250	315	270	145	3400	1700
BZ250	Φ50	750	6000	725	2240	3250	315	270	145	3400	1840
BZ300	Φ50	750	6000	675	2215	3330	365	305	170	3800	2080
BZ400	Φ70	750	6000	625	2205	3330	400	/	/	4200	2300

### 蒸汽机外形图 (0.8MPa)

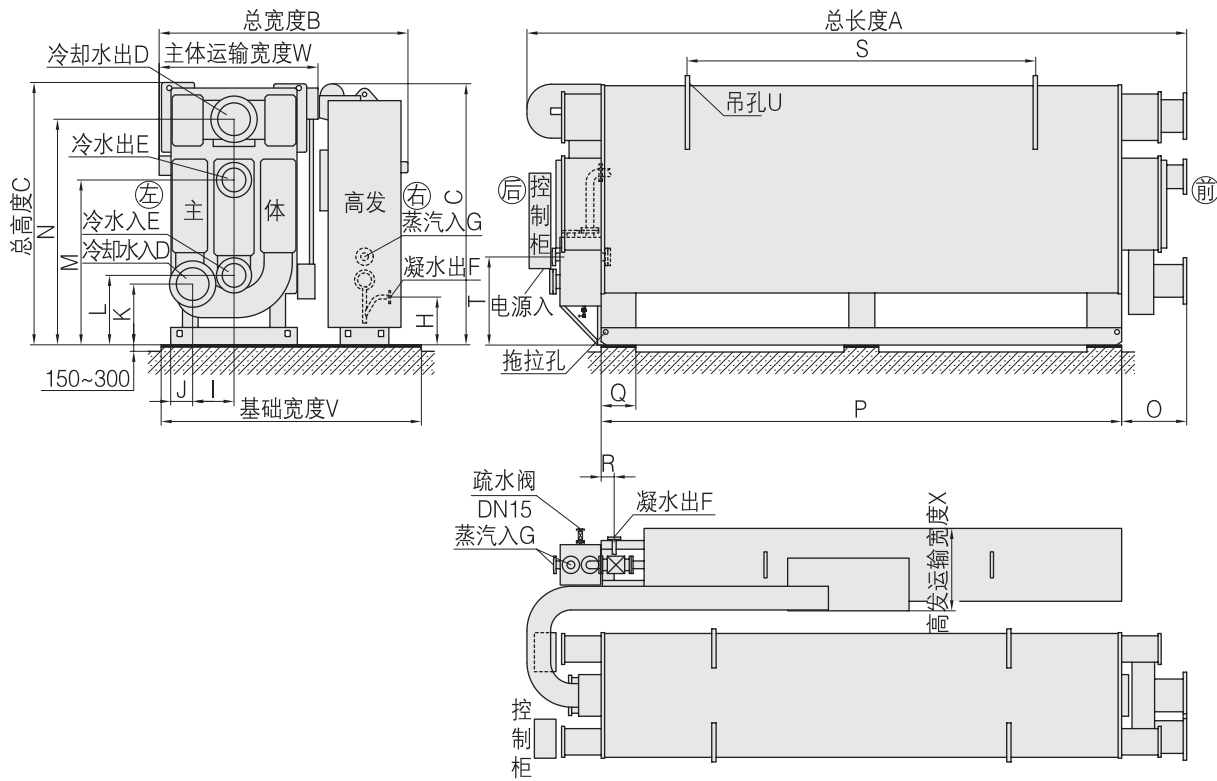
BS75、BS100、BS125、BS150



机型	A	B	C	D	E	F	G	H	I
BS75	5600	2000	2530	DN200	DN150	DN50	430	230	600
BS100	5580	2220	2530	DN200	DN150	DN65	525	280	600
BS125	6740	2220	2570	DN250	DN200	DN65	525	305	600
BS150	6700	2350	2985	DN250	DN200	DN65	525	340	800
机型	J	K	L	M	N	O	P	Q	R
BS75	1600	2300	170	600	4000	2000	1030	320	1190
BS100	1600	2300	250	600	4000	2300	1020	210	1400
BS125	1600	2300	225	700	5000	2300	1020	230	1400
BS150	1900	2700	190	700	5000	2400	1020	220	1400

## 蒸汽机外形图 (0.8MPa)

BS200、BS250、BS300、BS400、BS500、BS600、BS800、BS1000



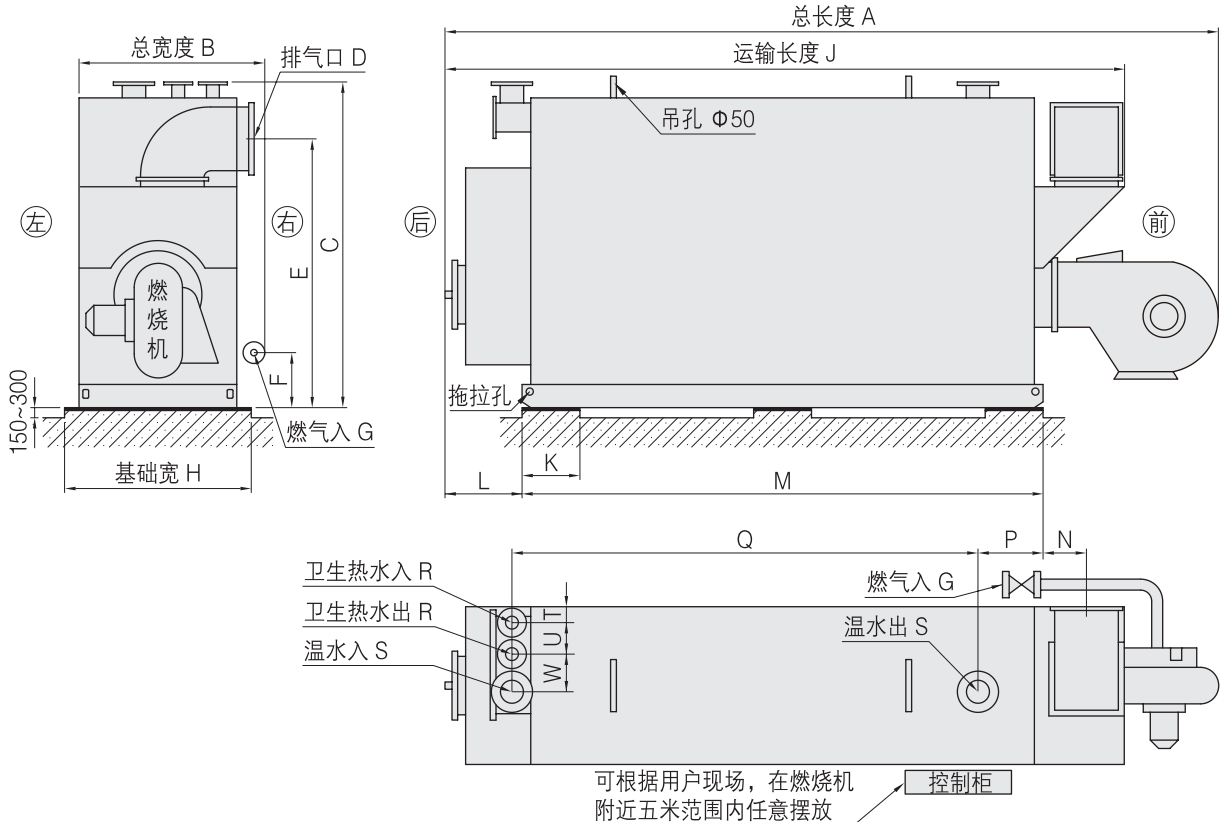
机型	A	B	C	D	E	F	G	H	I	J	K	L
BS200	6500	2860	3025	DN300	DN250	DN40	DN80	550	475	255	700	800
BS250	7600	2930	3025	DN350	DN250	DN40	DN80	550	480	255	700	800
BS300	7660	3260	3025	DN350	DN300	DN50	DN100	550	570	270	700	800
BS400	7760	3470	3545	DN400	DN300	DN50	DN100	600	620	280	700	800
BS500	9810	3570	3545	DN400	DN350	DN50	DN125	600	620	280	700	800
BS600	9680	3660	3910	DN450	DN400	DN65	DN125	600	650	300	600	750
BS800	9780	4100	4370	DN500	DN450	DN65	DN150	600	670	325	500	725
BS1000	11800	4100	4435	DN500	DN450	DN65	DN150	600	670	325	500	725
机型	M	N	O	P	Q	R	S	T	U	V	W	X
BS200	1900	2600	700	5000	400	180	2900	1015	Φ50	3000	1880	1200
BS250	1900	2600	750	6000	400	150	3500	1015	Φ50	3000	1880	1200
BS300	1900	2600	750	6000	400	135	3500	1005	Φ50	3400	2120	1350
BS400	2100	3050	750	6000	400	70	3500	1005	Φ70	3500	2235	1400
BS500	2100	3050	750	8000	500	1220	4500	1345	Φ70	3500	2300	1400
BS600	2100	3050	800	8000	500	1250	4500	1345	Φ70	3700	2350	1500
BS800	2400	3450	850	8000	500	1230	4500	1330	Φ70	4100	2600	1900
BS1000	2400	3450	850	10000	500	1200	4700	1330	Φ70	4100	2600	2000

注:

由于篇幅所限, 部分机型、其它废热机及多能源机外形图未列入本手册, 欢迎索取。

# 单热型直燃机外形图

BZR16 ~ BZR400

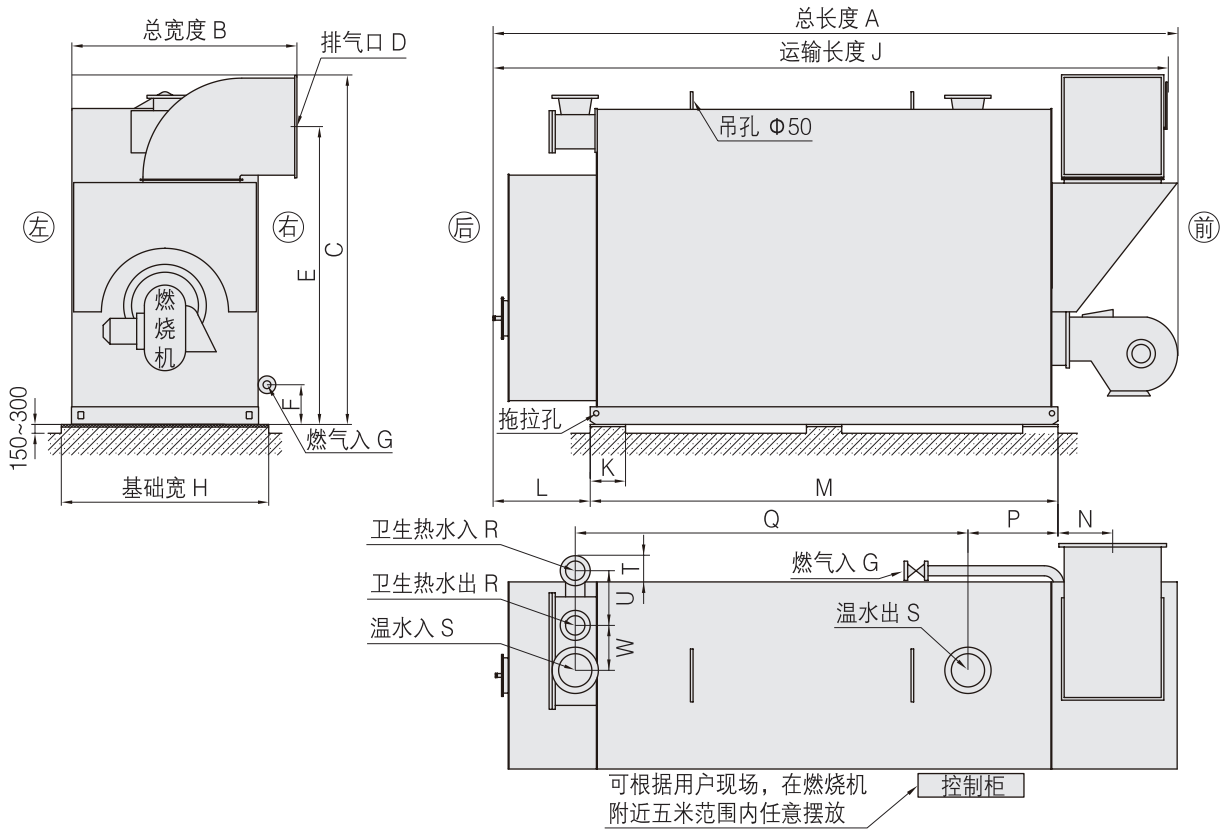


机型	A	B	C	D	E	F	G	H	J	K
BZR16	3050	850	2000	220 × 220	1850	260	DN25	950	2700	260
BZR24	3550	900	2100	250 × 250	1950	260	DN25	1000	3200	260
BZR40	4550	900	2100	250 × 250	1950	260	DN25	1000	4100	260
BZR60	4550	1000	2200	320 × 320	1940	260	DN25	1100	4180	260
BZR80	4600	1120	2300	350 × 350	2035	300	DN40	1200	4250	300
BZR100	5100	1120	2300	400 × 400	1890	300	DN40	1200	4680	300
BZR120	5150	1240	2400	440 × 440	2005	300	DN40	1350	4720	300
BZR160	5500	1350	2650	560 × 560	2280	350	DN50	1450	4890	300
BZR200	6200	1350	2650	560 × 560	2280	350	DN50	1450	5590	400
BZR240	6350	1465	2800	610 × 610	2410	400	DN65	1550	5640	400
BZR320	6400	1615	3000	710 × 710	2625	400	DN65	1700	5790	400
BZR400	6500	1750	3150	790 × 790	2815	450	DN80	1850	5870	400
机型	L	M	N	P	Q	R	S	T	U	W
BZR16	420	1620	340	-50	1600	DN32	DN50	90	150	175
BZR24	470	2120	380	-65	2130	DN40	DN70	90	180	220
BZR40	470	3120	380	-65	3130	DN50	DN80	90	180	220
BZR60	490	3100	380	-30	3180	DN65	DN100	90	200	225
BZR80	540	3100	395	-30	3180	DN65	DN125	110	205	240
BZR100	540	3600	280	450	3220	DN80	DN150	100	215	260
BZR120	540	3600	300	450	3220	DN80	DN150	115	220	260
BZR160	590	3600	360	435	3250	DN125	DN200	115	265	315
BZR200	590	4300	360	1135	3250	DN125	DN200	115	265	315
BZR240	590	4300	385	1135	3250	DN125	DN200	130	265	315
BZR320	640	4300	435	1105	3300	DN150	DN250	160	305	365
BZR400	640	4300	475	1105	3300	DN150	DN250	225	310	420



## 单热型直燃机外形图

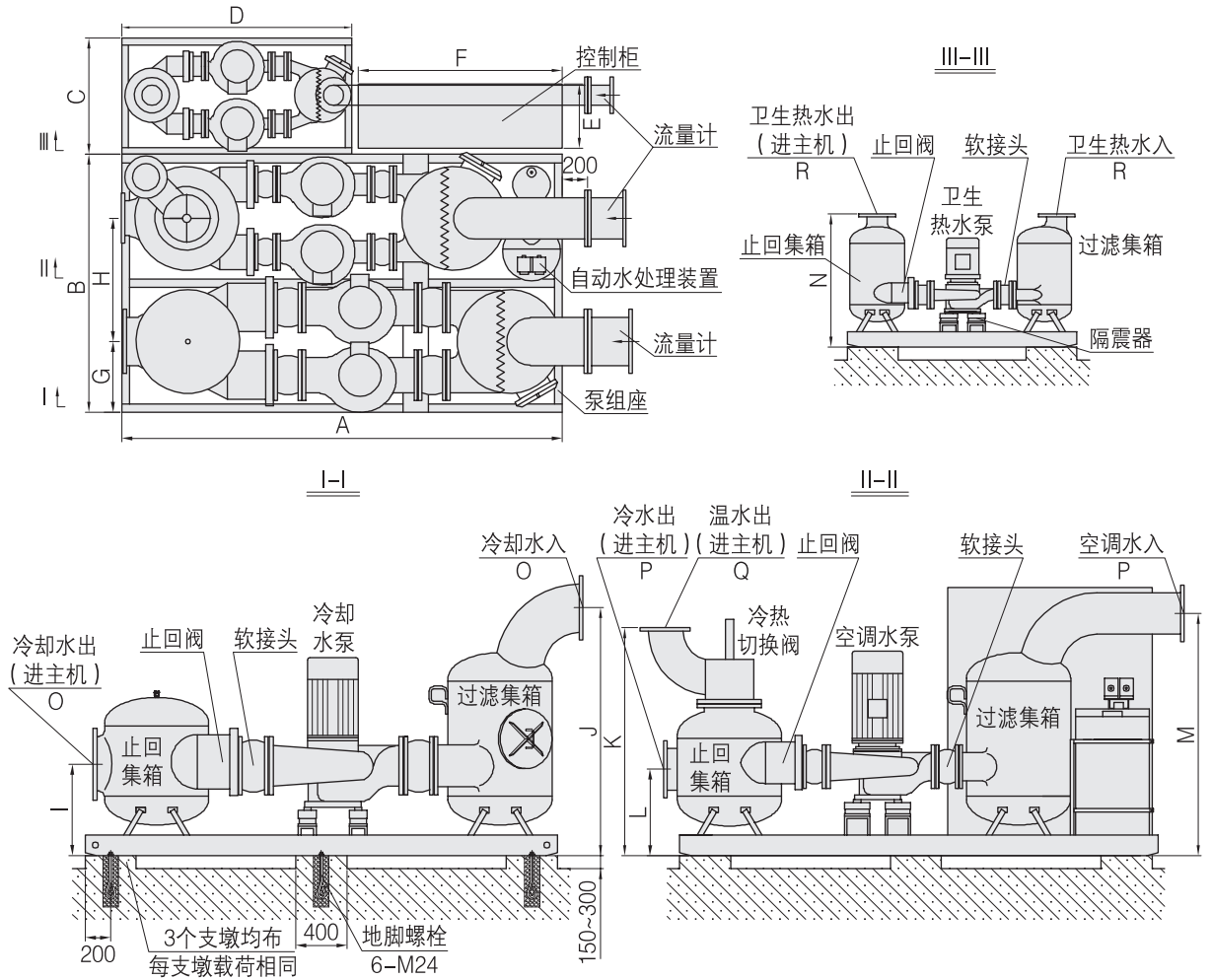
BZR500、BZR600、BZR800、BZR1000、BZR1200



机型	A	B	C	D	E	F	G	H	J	K
BZR500	6420	2350	3700	900 × 900	3060	380	DN150	2250	6290	400
BZR600	7400	2350	3700	900 × 900	3060	380	DN150	2250	7250	400
BZR800	7700	2550	3960	1100 × 1100	3375	380	DN150	2350	7650	400
BZR1000	9000	2550	3960	1100 × 1100	3375	380	DN150	2350	8950	400
BZR1200	9200	2700	4280	1200 × 1200	3645	380	DN150	2700	9050	400
机型	L	M	N	P	Q	R	S	T	U	W
BZR500	910	4300	530	1070	3370	DN150	DN300	10	295	410
BZR600	910	5280	530	1050	4370	DN150	DN300	10	295	410
BZR800	1100	5300	620	1020	4450	DN200	DN350	300	620	510
BZR1000	1110	6580	630	2310	4450	DN200	DN350	300	620	510
BZR1200	1110	6580	665	2300	4485	DN200	DN400	310	645	550

## 输配系统外形图

BYP75、BYP100、BYP125、BYP150、BYP200、BYP250、BYP300、BYP400



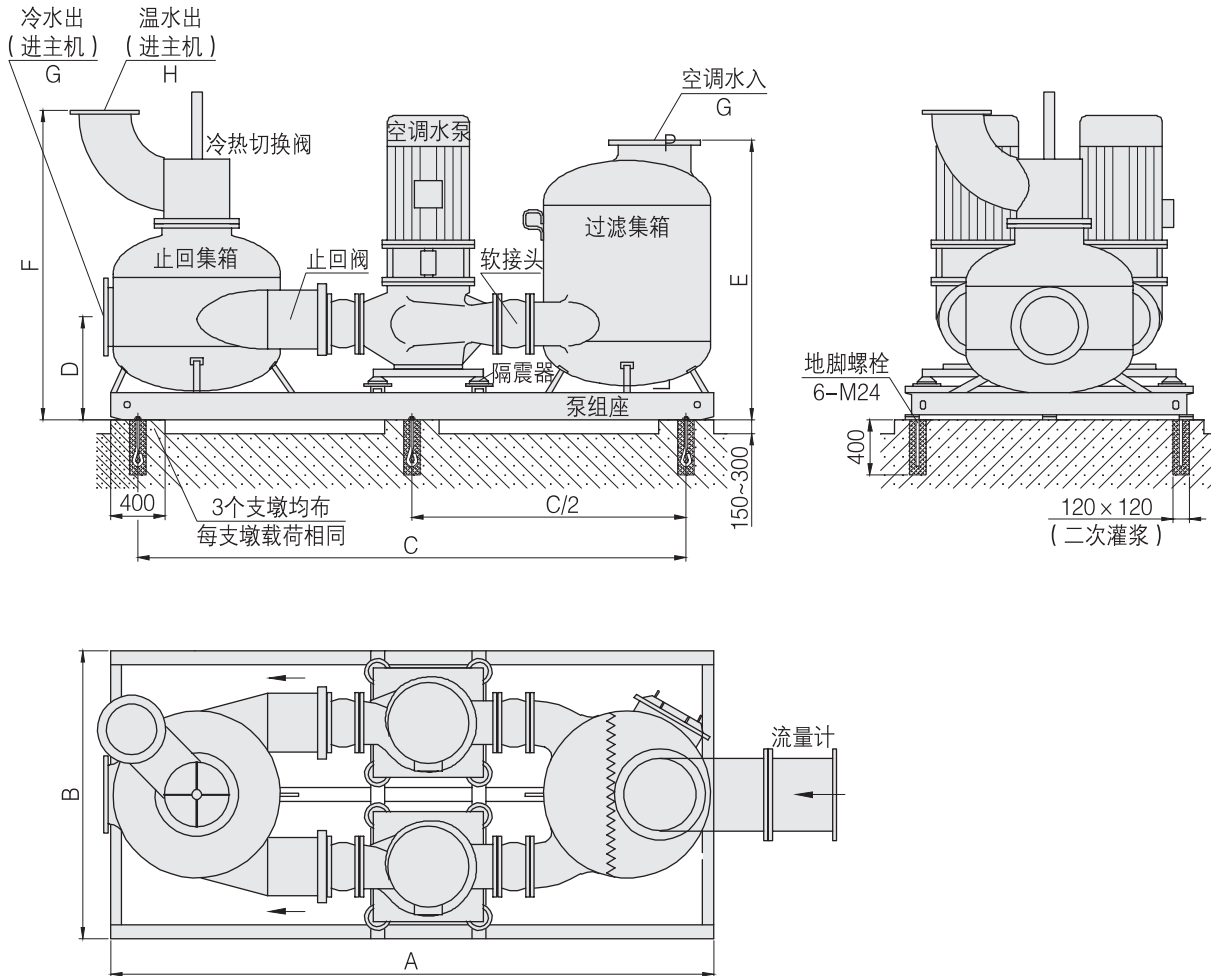
型号	外形尺寸						接管位置			
	A	B	C	D	E	F	G	H		
BYP75	2700	1790	700	1350	400	800	445	845		
BYP100	2900	1740	700	1350	400	800	440	835		
BYP125	2900	1880	700	1350	400	800	500	915		
BYP150	2900	1880	740	1570	400	800	505	905		
BYP200	3200	2050	740	1700	500	1400	565	1000		
BYP250	3200	2050	740	1700	500	1400	565	995		
BYP300	3450	2050	900	1700	500	1600	575	1025		
BYP400	3700	2080	900	1700	500	1600	580	1120		
型号	接管位置						接管口径 (DN)			
	I	J	K	L	M	N	O	P	Q	R
BYP75	555	1435	1270	480	1365	720	200	150	100	65
BYP100	540	1420	1295	480	1365	720	200	150	125	65
BYP125	560	1495	1320	480	1420	720	250	200	150	80
BYP150	570	1505	1320	480	1420	920	250	200	150	80
BYP200	615	1885	1420	535	1530	920	300	250	200	125
BYP250	615	1945	1420	535	1530	920	350	250	200	125
BYP300	635	1965	1695	635	1915	940	350	300	200	125
BYP400	675	1970	1750	635	1910	940	400	300	250	150

注:

1. 与远大XII型空调主机配套时, 流量计安装于空调主机水系统出口管上, 下同(单位mm)
2. 泵组额定参数同一体化直燃机输配系统额定参数, 参见第3页

## 输配系统外形图

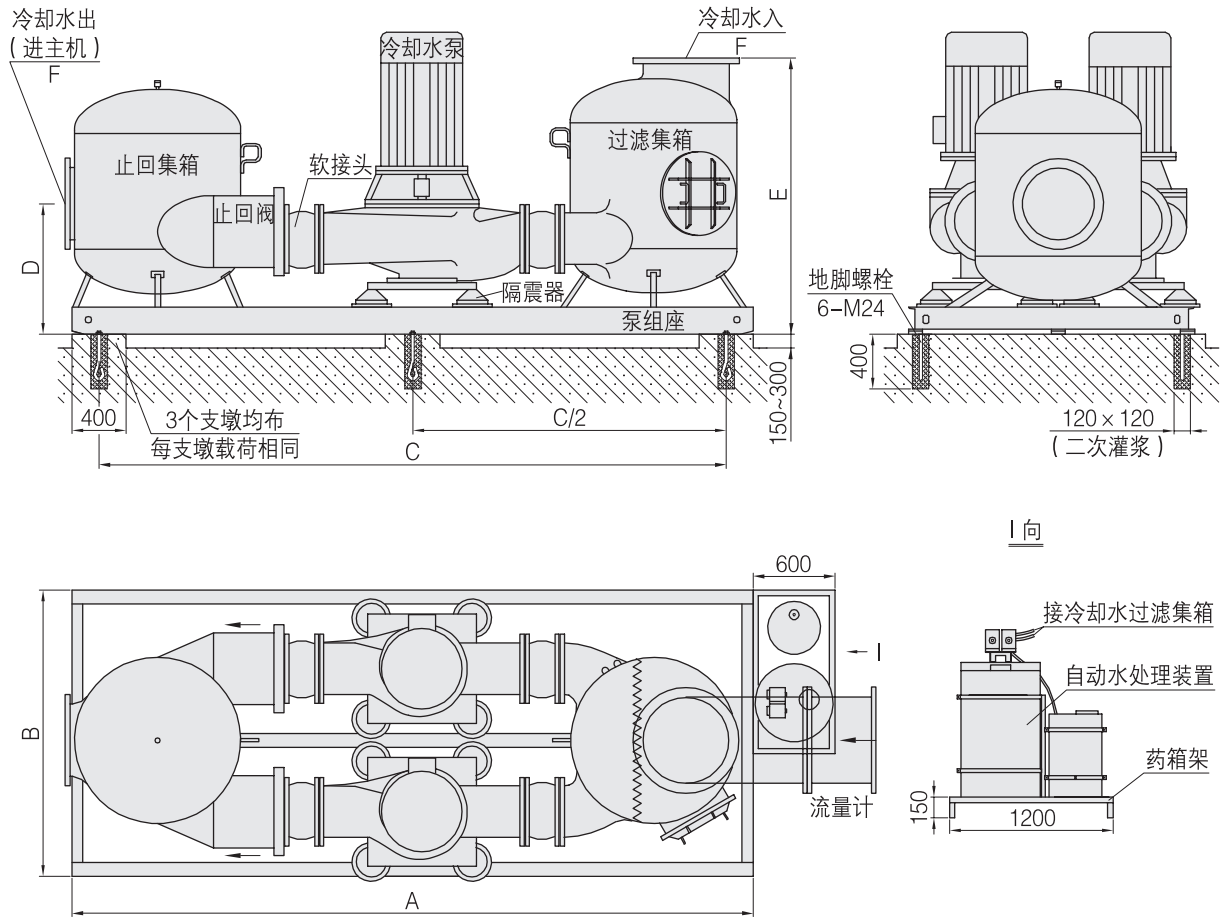
空调水泵组: BYP500AC、BYP600AC、BYP800AC、BYP1000AC



型号	外形尺寸			接管位置			接管口径 (DN)	
	A	B	C	D	E	F	G	H
BYP500AC	3260	1350	2860	625	1690	1760	350	250
BYP600AC	4000	1490	3600	740	2020	2210	400	300
BYP800AC	4000	1440	3600	725	2010	2195	450	350
BYP1000AC	4400	1530	4000	590	2075	2225	450	350

## 输配系统外形图

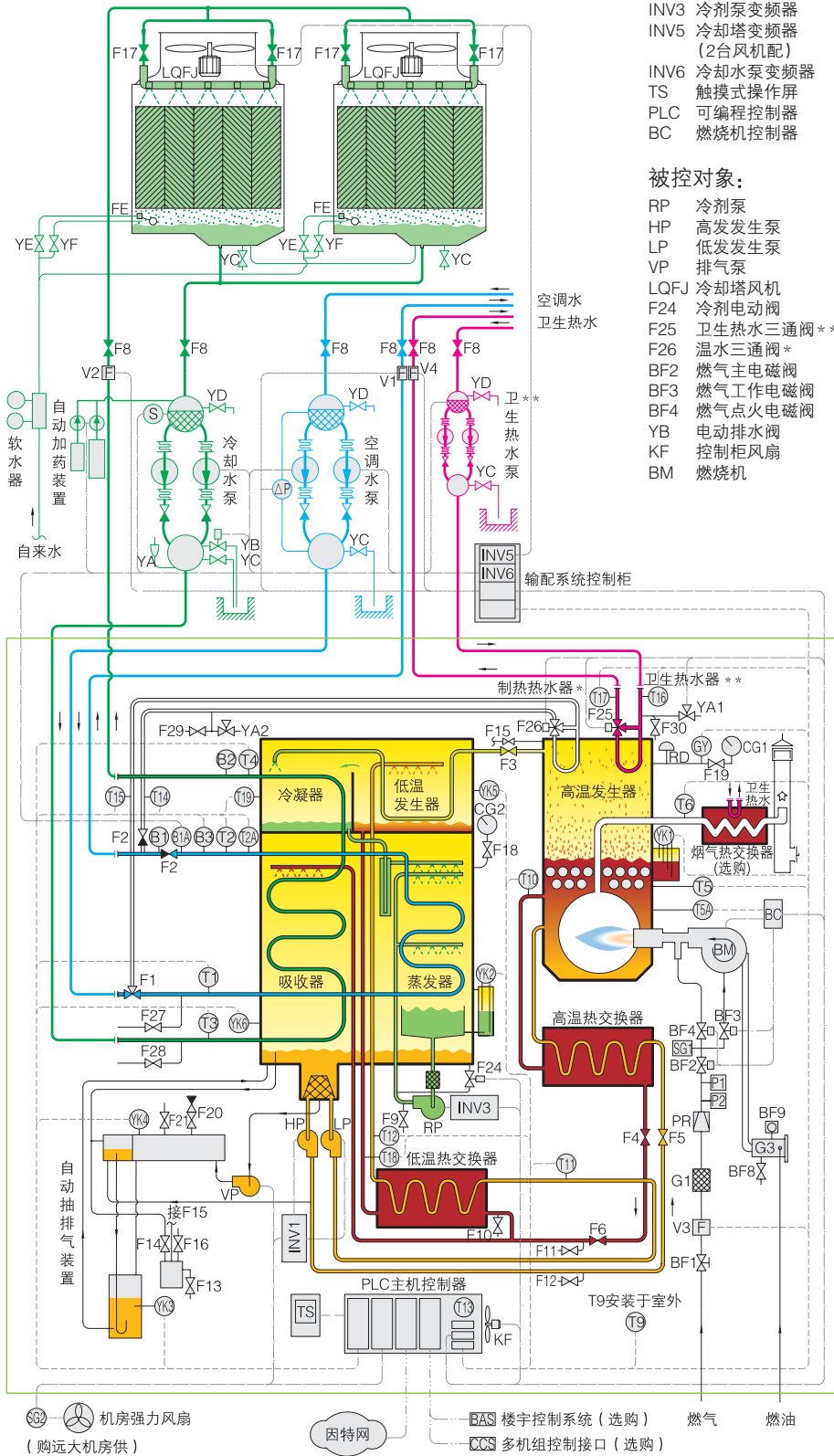
冷却水泵组: BYP500CL、BYP600CL、BYP800CL、BYP1000CL



型号	外形尺寸			接管位置		接管口径 (DN)
	A	B	C	D	E	
BYP500CL	4600	1500	4200	750	2000	400
BYP600CL	4600	1500	4200	750	2000	450
BYP800CL	5000	1550	4600	780	2030	500
BYP1000CL	5000	1550	4600	780	2030	500

# P&I图(管路仪表图)

## 一体化直燃机



### 控制装置:

- INV1 发生泵变频器
- INV3 冷剂泵变频器
- INV5 冷却塔变频器 (2台风机配)
- INV6 冷却水泵变频器
- TS 触摸式操作屏
- PLC 可编程控制器
- BC 燃烧机控制器

### 被控对象:

- RP 冷剂泵
- HP 高发发生泵
- LP 低发发生泵
- VP 排气泵
- LQFJ 冷却塔风机
- F24 冷剂电调节阀
- F25 卫生热水三通阀\*\*
- F26 温水三通阀\*
- BF2 燃气主电磁阀
- BF3 燃气工作电磁阀
- BF4 燃气点火电磁阀
- YB 电动排水阀
- KF 控制柜风扇
- BM 燃烧机

### 传感器:

- T1 冷水入口温度传感器
- T2 冷水出口温度传感器
- T2A 冷水校核温度传感器
- T3 冷却水入口温度传感器
- T4 冷却水出口温度传感器
- TS 高发温度传感器(连PLC)
- T5A 高发温度传感器(连燃烧机)
- T6 排气温度传感器
- T9 环境温度传感器
- T10 高发结晶传感器
- T11 低交稀入温度传感器
- T12 低发结晶传感器
- T13 控制柜温度传感器
- T14 温水入口温度传感器\*
- T15 温水出口温度传感器\*
- T16 卫生热水入口温度传感器\*\*
- T17 卫生热水出口温度传感器\*\*
- T18 低发温度传感器
- T19 冷凝器温度传感器
- B1 冷水流量控制器
- B1A 冷水流量控制器
- B2 冷却水流量控制器
- B3 冷水流量控制器
- GY 压力控制器
- YK1 高发液位传感器
- YK2 冷剂液位传感器
- YK3 贮气量传感器
- YK4 自动排气传感器
- YK5 低发液位传感器
- YK6 吸收器液位传感器
- V1 空调水流量计
- V2 冷却水流量计(≥BY75)
- V3 燃气流量计(燃气/烟气两用机组)
- V4 卫生热水流量计\*\*
- S 电导率传感器(≥BY75)
- ΔP 压差传感器(选购)
- SG1 燃烧机燃气泄漏传感器
- SG2 机房燃气泄漏传感器

### 其它:

- F1 空调水冷热转换阀\*
- F2 空调水出单向阀\*
- F3 蒸汽角阀
- F4 浓液角阀
- F5 稀液角阀
- F6 高发浓度调节阀
- F8 水系统关断阀
- F9 冷剂取样阀
- F10 低交取样阀
- F11 高交取样阀
- F12 稀液取样阀
- F13 主抽气阀
- F14 直接抽气阀
- F15 高发抽气阀
- F16 取样抽气阀
- F17 平衡阀
- F18 主体测压阀
- F19 高发测压阀
- F20 真空排气阀及手动阀
- F21 充氮阀
- F27 冷水排水阀
- F28 冷却水排水阀
- F29 温水排水阀\*
- F30 卫生热水排水阀\*\*
- YA1 卫生热水泄压阀\*\*
- YA2 温水泄压阀\*
- FE 自动补水阀
- BF1 燃气球阀
- BF8 燃油过滤器排污阀
- BF9 燃油过滤器排气阀
- P1 下限压力开关
- P2 上限压力开关
- PR 燃气调压器
- G1 燃气过滤器
- G3 油过滤器
- YA 自动排气阀
- YC 手动排水阀
- YD 排污阀
- YE 补水阀
- YF 手动补水阀
- CG1 高发真空压力表
- CG2 主体真空压力表
- RD 防爆片

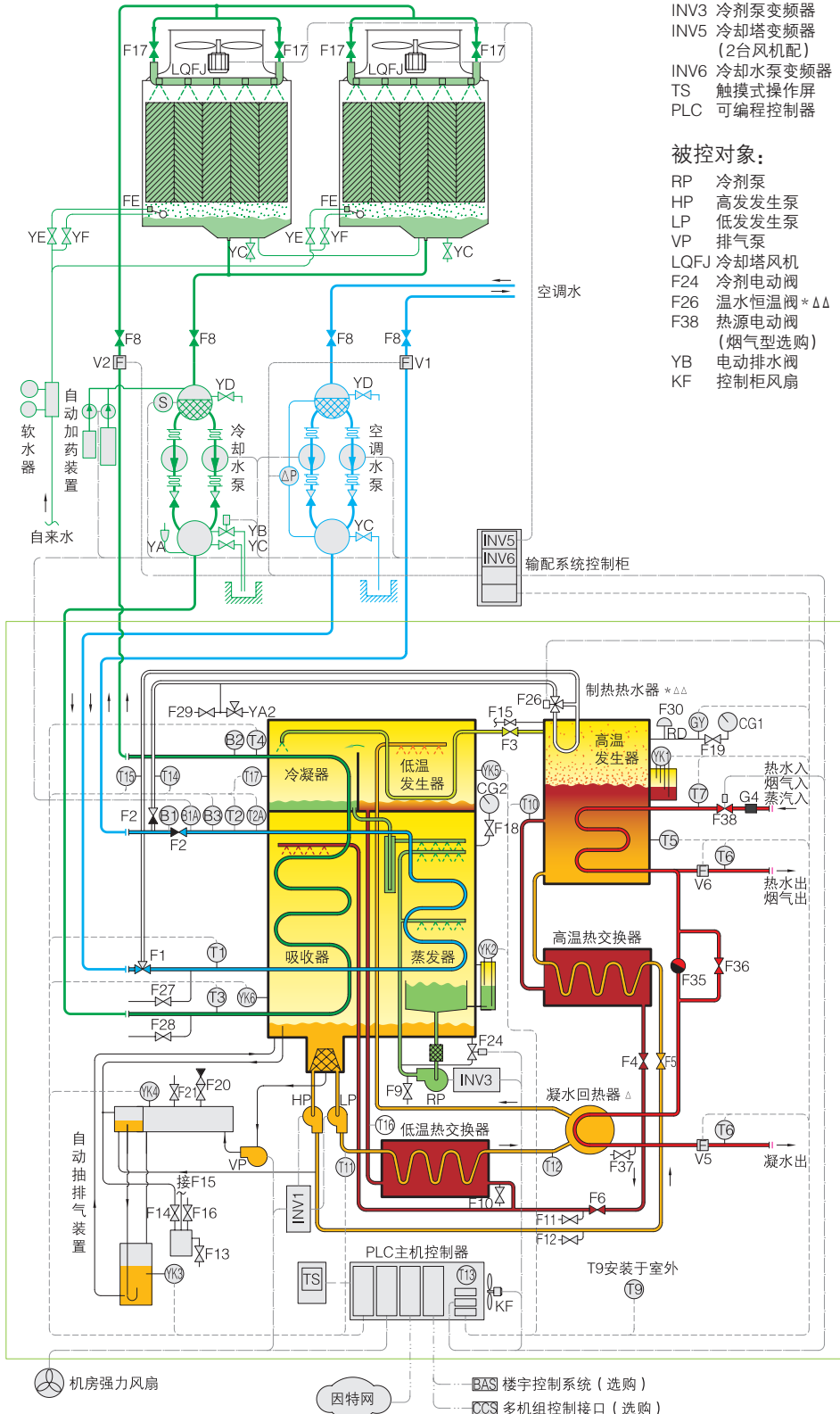
### 注:

1. 主机部分
2. 制冷制热二用型取消\*\*部件, 单冷型取消\*和\*\*部件
3. 线型:
  - 执行机构输出 - - - - -
  - 传感器输入 - - - - -
  - 通信 - - - - -



# P&I图(管路仪表图)

## 一体化蒸汽、热水、烟气机



### 控制装置:

- INV1 发生泵变频器
- INV3 冷剂泵变频器
- INV5 冷却塔变频器 (2台风机配)
- INV6 冷却水泵变频器
- TS 触摸式操作屏
- PLC 可编程控制器

### 被控对象:

- RP 冷剂泵
- HP 高发发生泵
- LP 低发发生泵
- VP 排气泵
- LQFJ 冷却塔风机
- F24 冷剂电动阀
- F26 温水恒温阀 \* ΔΔ
- F38 热源电动阀 (烟气型选购)
- YB 电动排水阀
- KF 控制柜风扇

### 传感器:

- T1 冷水入口温度传感器
- T2 冷水出口温度传感器
- T2A 冷水校核温度传感器
- T3 冷却水入口温度传感器
- T4 冷却水出口温度传感器
- T5 高发温度传感器
- T6 热源出口温度传感器
- T7 热源入口温度传感器
- T9 环境温度传感器
- T10 高发结晶传感器
- T11 低发稀入温度传感器
- T12 低发结晶传感器
- T13 控制柜温度传感器
- T14 温水入口温度传感器 \* ΔΔ
- T15 温水出口温度传感器 \* ΔΔ
- T16 低发温度传感器
- T17 冷凝器温度传感器
- B1 冷水流量控制器
- B1A 冷水流量控制器
- B2 冷却水流量控制器
- B3 冷水流量控制器
- GY 压力控制器
- YK1 高发液位传感器
- YK2 冷剂液位传感器
- YK3 贮气量传感器
- YK4 自动排气传感器
- YK5 低发液位传感器
- YK6 吸收器液位传感器
- V1 空调水流量计
- V2 冷却水流量计 (≥BY75)
- V5 凝水流量计 (选购) Δ
- V6 热源水流量计 (选购) ΔΔΔ
- S 电导率传感器 (≥BY75)
- ΔP 压差传感器 (选购)

### 其它:

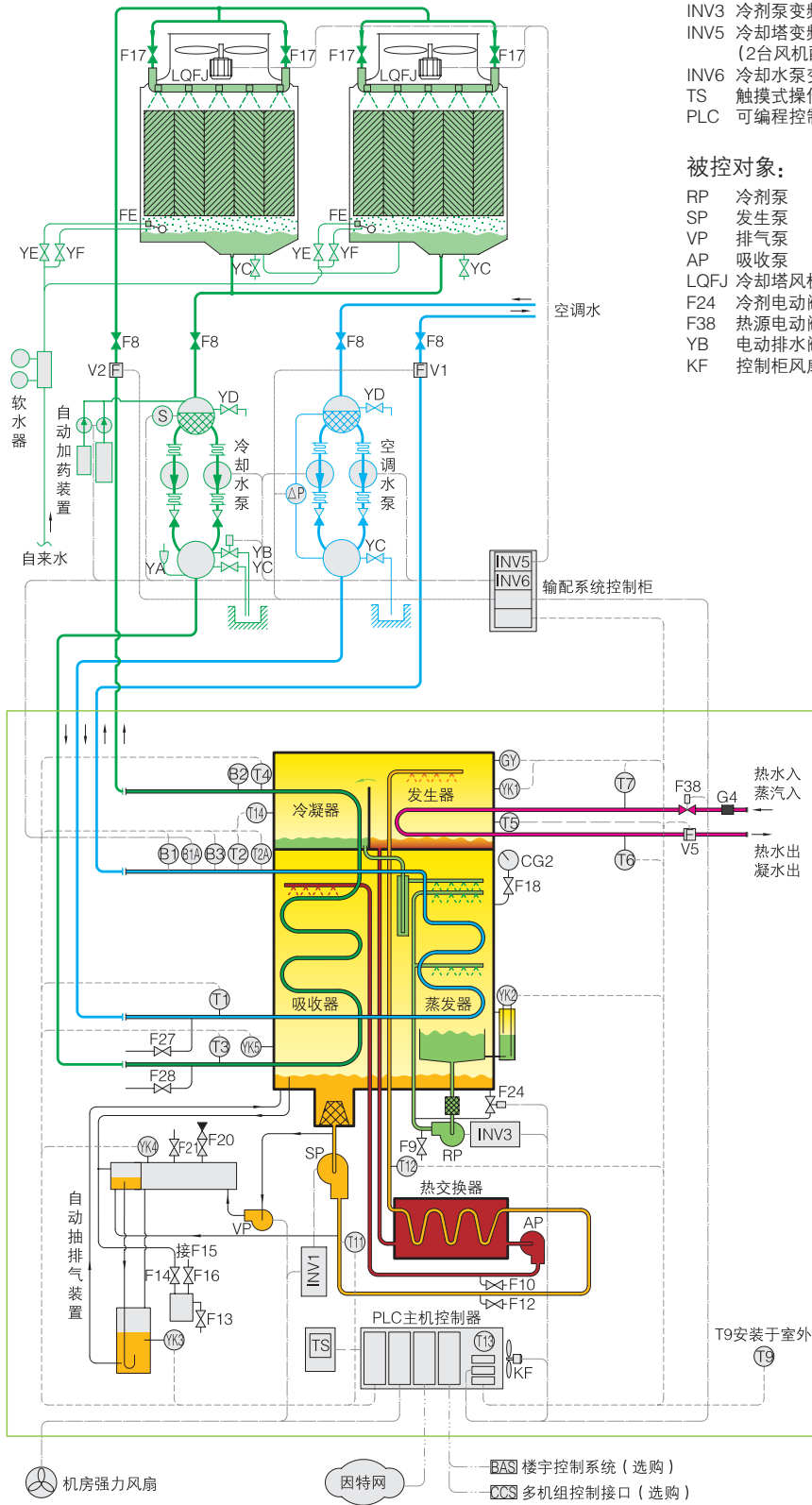
- F1 空调水冷热转换阀 \* ΔΔ
- F2 空调水出单向阀 \* ΔΔ
- F3 蒸汽角阀
- F4 浓液角阀
- F5 稀液角阀
- F6 高发浓度调节阀
- F8 水系统关断阀
- F9 冷剂取样阀
- F10 低发取样阀
- F11 高发取样阀
- F12 稀液取样阀
- F13 主抽气阀
- F14 直接抽气阀
- F15 高发抽气阀
- F16 取样抽气阀
- F17 平衡阀
- F18 主体测压阀
- F19 高发测压阀
- F20 真空排气阀及手动阀
- F21 充氮阀
- F27 冷水排水阀
- F28 冷却水排水阀
- F29 温水排水阀 \* ΔΔ
- F35 疏水阀 Δ
- F36 凝水旁通阀 Δ
- F37 防冻排水阀 Δ
- YA2 温水泄压阀 \* ΔΔ
- YA 自动补水阀
- YC 手动排水阀
- YD 排污阀
- YE 补水阀
- YF 手动补水阀
- CG1 高发真空压力表
- CG2 主体真空压力表
- G4 过滤器 (烟气型无)
- RD 防爆片

### 注:

1. 主机部分
2. Δ部件专用于蒸汽型, ΔΔ部件专用于烟气型, ΔΔΔ部件专用于热水型
3. 单冷型取消 \* 部件
4. 线型:
  - 执行机构输出 - - - - -
  - 传感器输入 - - - - -
  - 通信 - - - - -

# P&I图(管路仪表图)

## 一体化单效蒸汽、热水机



### 控制装置:

- INV1 发生泵变频器
- INV3 冷剂泵变频器
- INV5 冷却塔变频器 (2台风机配)
- INV6 冷却水泵变频器
- TS 触摸式操作屏
- PLC 可编程控制器

### 被控对象:

- RP 冷剂泵
- SP 发生泵
- VP 排气泵
- AP 吸收泵
- LQFJ 冷却塔风机
- F24 冷剂电动阀
- F38 热源电动阀
- YB 电动排水阀
- KF 控制柜风扇

### 传感器:

- T1 冷水入口温度传感器
- T2 冷水出口温度传感器
- T2A 冷水校核温度传感器
- T3 冷却水入口温度传感器
- T4 冷却水出口温度传感器
- T5 发生器温度传感器
- T6 热源出口温度传感器
- T7 热源入口温度传感器
- T9 环境温度传感器
- T11 热交换器温度传感器
- T12 发生器结晶传感器
- T13 控制柜温度传感器
- T14 冷凝器温度传感器
- B1 冷水流量控制器
- B1A 冷水流量控制器
- B2 冷却水流量控制器
- B3 冷水流量控制器
- GY 压力控制器
- YK1 发生器液位传感器
- YK2 冷剂液位传感器
- YK3 贮气量传感器
- YK4 自动排气传感器
- YK5 吸收器液位传感器
- V1 空调水流量计
- V2 冷却水流量计 (≥BY75)
- V5 凝水流量计 (选购) Δ
- 热源水流量计 (选购) ΔΔΔ
- S 电导率传感器 (≥BY75)
- ΔP 压差传感器 (选购)

### 其它:

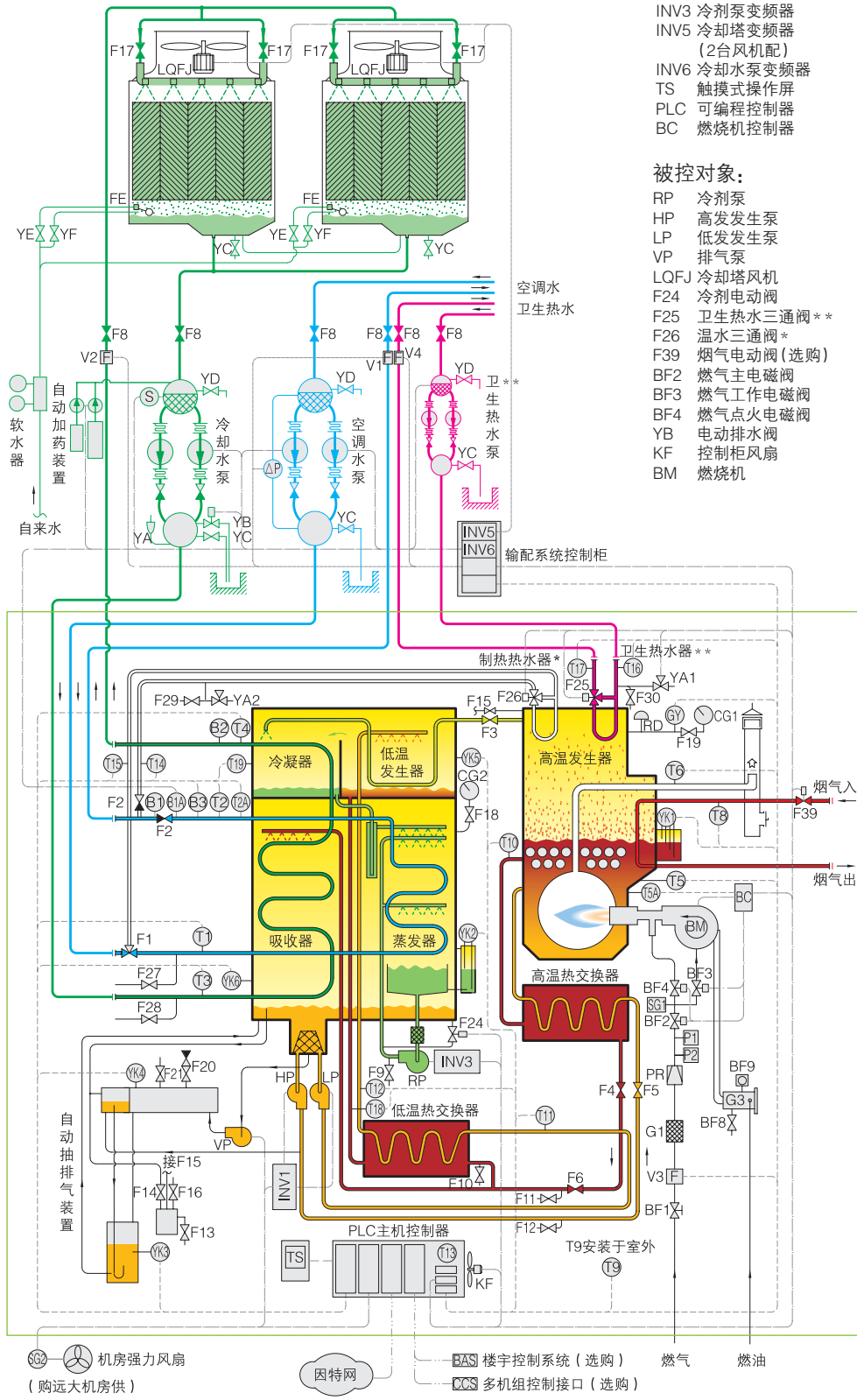
- F8 水系统关断阀
- F9 冷剂取样阀
- F10 浓液取样阀
- F12 稀液取样阀
- F13 主抽气阀
- F14 直接抽气阀
- F16 取样抽气阀
- F17 平衡阀
- F18 测压阀
- F20 真空排气阀及手动阀
- F21 充氮阀
- F27 冷水排水阀
- F28 冷却水排水阀
- FE 自动补水阀
- YA 自动排气阀
- YC 手动排水阀
- YD 排污阀
- YE 补水阀
- YF 手动补水阀
- CG2 真空压力表
- G4 过滤器

注:

1. 主机部分
2. Δ部件专用于蒸汽型, ΔΔΔ部件专用于热水型
3. 线型:
  - 执行机构输出 - - - - -
  - 传感器输入 - - - - -
  - 通信 - - - - -

# P&I图 (管路仪表图)

## 一体化烟气直燃机



### 控制装置:

- INV1 发生泵变频器
- INV3 制冷剂变频器
- INV5 冷却塔变频器 (2台风机配)
- INV6 冷却水泵变频器
- TS 触摸式操作屏
- PLC 可编程控制器
- BC 燃烧机控制器

### 被控对象:

- RP 制冷剂泵
- HP 高发发生泵
- LP 低发发生泵
- VP 排气泵
- LQFJ 冷却塔风机
- F24 制冷剂电动阀
- F25 卫生热水三通阀\*\*
- F26 温水三通阀\*
- F39 烟气电动阀 (选购)
- BF2 燃气主电磁阀
- BF3 燃气工作电磁阀
- BF4 燃气点火电磁阀
- YB 电动排水阀
- KF 控制柜风扇
- BM 燃烧机

### 传感器:

- T1 冷水入口温度传感器
- T2 冷水出口温度传感器
- T2A 冷水校核温度传感器
- T3 冷却水入口温度传感器
- T4 冷却水出口温度传感器
- T5 高发温度传感器 (连PLC)
- T5A 高发温度控制器 (连燃烧机)
- T6 排气温度传感器
- T6A 废热出口温度传感器
- T8 烟气入口温度传感器
- T9 环境温度传感器
- T10 高发结晶传感器
- T11 低交稀入温度传感器
- T12 低发结晶传感器
- T13 控制柜温度传感器
- T14 温水产品入口温度传感器\*
- T15 温水出口温度传感器\*
- T16 卫生热水入口温度传感器\*\*
- T17 卫生热水出口温度传感器\*\*
- T18 低发温度传感器
- T19 冷凝器温度传感器
- B1 冷水流量控制器
- B1A 冷水流量控制器
- B2 冷却水流量控制器
- B3 冷水流量控制器
- GY 压力控制器
- YK1 高发液位传感器
- YK2 制冷剂液位传感器
- YK3 贮气量传感器
- YK4 自动排气传感器
- YK5 低发液位传感器
- YK6 吸收器液位传感器
- V1 空调水流量计
- V2 冷却水流量计 (≥BY75)
- V3 燃气流量计
- V4 卫生热水流量计
- S 电导率传感器 (≥BY75)
- ΔP 压差传感器 (选购)
- SG1 燃烧机燃气泄漏传感器
- SG2 机房燃气泄漏传感器 (购机房)

### 其它:

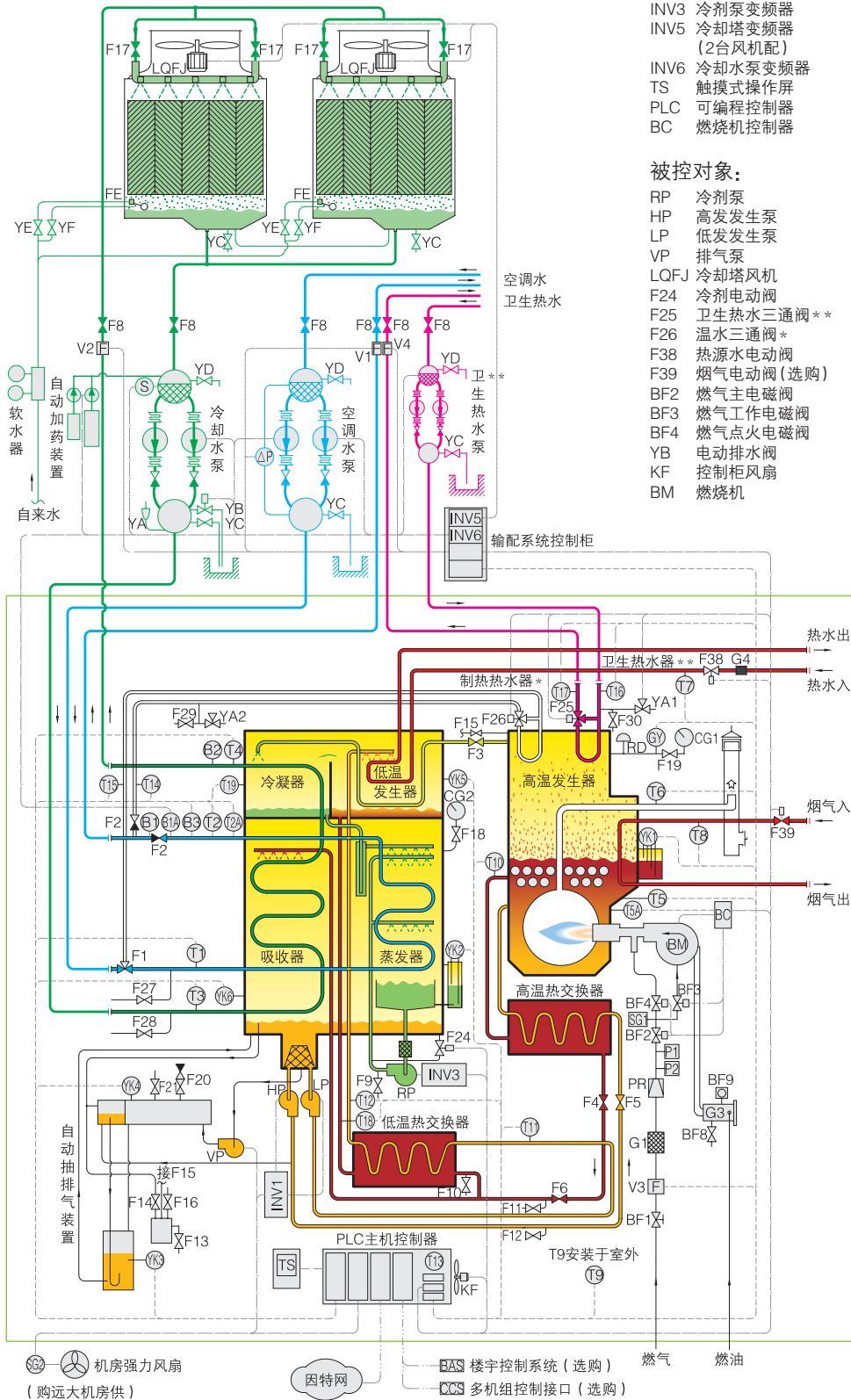
- F1 空调水冷热转换阀\*
- F2 空调水出单向阀\*
- F3 蒸汽角阀
- F4 浓液角阀
- F5 稀液角阀
- F6 高发浓度调节阀
- F8 水系统关断阀
- F9 制冷剂取样阀
- F10 低交取样阀
- F11 高交取样阀
- F12 稀液取样阀
- F13 主抽气阀
- F14 直接抽气阀
- F15 高发抽气阀
- F16 取样抽气阀
- F17 平衡阀
- F18 主体测压阀
- F19 高发测压阀
- F20 真空排气阀及手动阀
- F21 充氮阀
- F27 冷水排水阀
- F28 冷却水排水阀
- F29 温水排水阀\*
- F30 卫生热水排水阀\*\*
- YA1 卫生热水泄压阀\*\*
- YA2 温水泄压阀\*
- FE 自动补水阀
- BF1 燃气球阀
- BF8 燃油过滤器排污阀
- BF9 燃油过滤器排气阀
- P1 下限压力开关
- P2 上限压力开关
- PR 燃气调压器
- G1 燃气过滤器
- G3 油过滤器
- YA 自动排气阀
- YC 手动排水阀
- YD 排污阀
- YE 补水阀
- YF 手动补水阀
- CG1 高发真空压力表
- CG2 主体真空压力表
- RD 防爆片

### 注:

1. 主机部分
2. 制冷制热二用型取消\*\*部件, 单冷型取消\*和\*\*部件
3. 线型:  
 执行机构输出 -----  
 传感器输入 -----  
 通信 -----

# P&I图(管路仪表图)

## 一体化热水烟气直燃机



### 控制装置:

- INV1 发生泵变频器
- INV3 冷剂泵变频器
- INV5 冷却塔变频器 (2台风机配)
- INV6 冷却水泵变频器
- TS 触摸式操作屏
- PLC 可编程控制器
- BC 燃烧机控制器

### 被控对象:

- RP 冷剂泵
- HP 高发发生泵
- LP 低发发生泵
- VP 排气泵
- LQFJ 冷却塔风机
- F24 冷剂电动阀
- F25 卫生热水三通阀\*\*
- F26 温水三通阀\*
- F38 热水水电动阀
- F39 烟气电动阀(选购)
- BF2 燃气主电磁阀
- BF3 燃气工作电磁阀
- BF4 燃气点火电磁阀
- YB 电动排水阀
- KF 控制柜风扇
- BM 燃烧机

### 传感器:

- T1 冷水入口温度传感器
- T2 冷水出口温度传感器
- T2A 冷水校核温度传感器
- T3 冷却水入口温度传感器
- T4 冷却水出口温度传感器
- T5 高发温度传感器(连PLC)
- T5A 高发温度控制器(连燃烧机)
- T6 排气温度传感器
- T7 热源水入口温度传感器
- T8 烟气入口温度传感器
- T9 环境温度传感器
- T10 高发结晶传感器
- T11 低交稀入温度传感器
- T12 低发结晶传感器
- T13 控制柜温度传感器
- T14 温水入口温度传感器\*
- T15 温水出口温度传感器\*
- T16 卫生热水入口温度传感\*\*
- T17 卫生热水出口温度传感器\*\*
- T18 低发温度传感器
- T19 冷凝器温度传感器
- B1 冷水流量控制器
- B1A 冷水流量控制器
- B2 冷却水流量控制器
- B3 冷水流量控制器
- GY 压力控制器
- YK1 高发液位传感器
- YK2 冷剂液位传感器
- YK3 贮气量传感器
- YK4 自动排气传感器
- YK5 低发液位传感器
- YK6 吸收器液位传感器
- V1 空调水流量计
- V2 冷却水流量计(≥BY75)
- V3 燃气流量计
- V4 卫生热水流量计\*\*
- S 电导率传感器(≥BY75)
- ΔP 压差传感器(选购)
- SG1 燃烧机燃气泄漏传感器
- SG2 机房燃气泄漏传感器(购机房)

### 其它:

- F1 空调水冷热转换阀\*
- F2 空调水出单向阀\*
- F3 蒸汽角阀
- F4 浓液角阀
- F5 稀液角阀
- F6 高发浓度调节阀
- F8 水系统关断阀
- F9 冷剂取样阀
- F10 低交取样阀
- F11 高交取样阀
- F12 稀液取样阀
- F13 主抽气阀
- F14 直接抽气阀
- F15 高发抽气阀
- F16 取样抽气阀
- F17 平衡阀
- F18 主体测压阀
- F19 高发测压阀
- F20 真空排气阀及手动阀
- F21 充氮阀
- F27 冷水排水阀
- F28 冷却水排水阀
- F29 温水排水阀\*
- F30 卫生热水排水阀\*\*
- YA1 卫生热水泄压阀\*\*
- YA2 温水泄压阀\*
- FE 自动补水阀
- BF1 燃气球阀
- BF8 燃油过滤器排污阀
- BF9 燃油过滤器排气阀
- P1 下限压力开关
- P2 上限压力开关
- PR 燃气调压器
- G1 燃气过滤器
- G3 油过滤器
- G4 废热过滤器
- YA 自动排气阀
- YC 手动排水阀
- YD 排污阀
- YE 补水阀
- YF 手动补水阀
- CG1 高发真空压力表
- CG2 主体真空压力表
- RD 防爆片

### 注:

1. 主机部分
2. 制冷制热二用型取消\*\*部件, 单冷型取消\*和\*\*部件
3. 线型:
  - 执行机构输出 -----
  - 传感器输入 -----
  - 通信 -----

BAS 楼宇控制系统(选购)  
CCS 多机组控制接口(选购)

机房强力风扇  
(购远大机房供)

因特网

燃气

燃油

T9安装于室外

## 空调主机交付及施工范围

项目	内容	远大	客户	说明
运输	工厂运至工地		√	远大可代办运输
搬运	主机、泵组、冷却塔工地内搬运、就位		√	远大免费指导搬运、就位
就位	机组合拢(指分体运输机组)	√		
电气	电源进机房		√	三相四线
工程	因特网联接	√		用户配专用因特网线到机房
	接地		√	在机房水系统控制柜附近埋设专用接地端子, 接地电阻 $\leq 4\Omega$
安装	土建基础		√	基础做完后才可搭建机房
工程	金属机房安装(含通风、照明)	√		选购远大机房并由远大安装时
	冷却塔安装 $\Delta$	√		
	软水器安装		√	
	机组与泵组间管路连接 *	√		$\geq$ BY400型需客户提供起重设备
	泵组与冷却塔之间管路连接、线缆安装 $\Delta$	√		
	机房外部配管工程		√	包括空调水、卫生热水、补水、排水及能源管路
	机组及空调泵、热水泵保温、保冷	√		工厂完成
	机房内的管路保温、保冷 *	√		
	机房外管道保温、保冷		√	
	防冻		√	在环境温度低于 $0^{\circ}\text{C}$ 的地区, 应采取防冻措施
调试	用户现场机组调试	√		用户提供能源及空调负荷
操作	客户作业员培训	√		远大提供免费专业培训, 客户承担差旅及食宿费
保养	定期保养	√		免费保修期过后, 须签订服务协议, 欢迎索取服务价格表

注:

1. 远大承担的安装工程需按价格表另收费。但土建基础、主机及泵组搬运由客户交给当地公司承包(因无法核算价格), 远大免费提供现场指导
2. \* 为订购远大泵组并由远大安装时施工范围。  $\Delta$  为订购远大冷却塔并由远大安装时施工范围



## 机房土建

### 一体化机房

按前面提供的图纸设计基础,应具备通风、机房温度、湿度控制及排水功能,且已考虑维护空间

### 基础

- 基础尺寸参见外形尺寸图
- 基础荷载:
  - ① 建议按机组运行重量的1.5倍考虑
  - ② 基础必须平整结实,确保不会下沉或超载(机组置于楼顶)
  - ③ 荷载按底座走条与基础的接触面均匀分布
- 地脚螺栓:
  - ① 机组就位时直接将机组安放在基础上,无需螺栓固定(若机组周围有强震动源或用户有特殊防震要求的,订货时予以说明)
  - ② 泵组基础应按外形尺寸图预埋地脚螺栓

### 客户自建机房

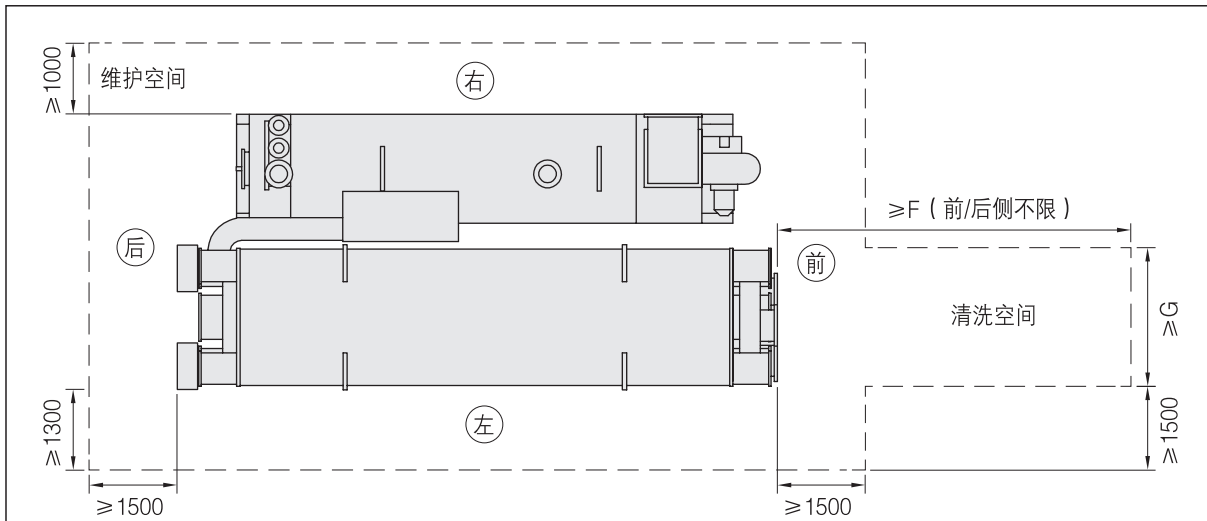
- 通风:
 

通风不良将导致机房潮湿而腐蚀机组,机房通风应大于每小时换气2次,并加机组消耗的空气。直燃机按每万大卡热值燃料消耗 $15\text{m}^3$ 空气估算
- 排水:
  - ① 保持机组基础处于机房较高位置
  - ② 所有排水管、泄水管均应置于机房地漏或排水沟上可见处
  - ③ 地下室机房设置于集水坑上,集水坑应设液位联动潜水泵
- 温度:
 

控制在 $5\sim 43^{\circ}\text{C}$ 内。过低则在机组停机时会造成机体内换热管及水室冻裂,过高则会损坏机组电气元件。机房必须设置温度计和超温报警
- 湿度:
 

控制在85%以下,过高将影响电器绝缘

### 机组维护空间(如下)



机组周围空间尺寸表

单位: mm

型号	20	50	75	100	125	150	200	250	300	400	500	600	800	1000
F	2300	3200	5000	5000	6000	6000	6000	7000	7000	7000	8000	8000	8000	10000
G	650	800	900	1100	1150	1300	1700	1700	1950	2100	2400	2400	2600	2600

注:

1. 如机房小于上述尺寸,请与远大联系,共同研究解决方案
2. 表中F、G为洗管空间,此空间可利用水泵空间、门或窗,亦可2台机组共用
3. 建议机房高度高于机组500mm以上

## 管路系统

### 燃气系统

- 燃气动态压力16~35kPa, 静态压力<50kPa, 不在此范围的需作特殊订货
- 管道最低处应设泄水阀。管路施工后应进行0.6MPa气压检漏并彻底吹灰
- 2台或多台机组并联时, 务必在燃气主管上设置比主管管径大3~6倍的缓冲管, 避免同时开机时燃气欠压熄火。缓冲管下部设手动泄水阀
- 用户应在订货时将燃气品种、热值、压力向远大提供, 以便远大及时、准确地选配相应的燃烧机, 并将燃气所需管径反馈给用户, 用户依此规格设置过滤器、流量计、球阀、放散管、压力计。远大负责供货范围内阀组的安装。外接管路系统由用户安装, 接至距燃烧机附近1m处
- 用户管道试压时, 应将远大供货阀组相接的球阀关闭, 以免过高的压力损坏阀组器件
- 机房必须安装燃气泄漏检测报警装置, 其动作值应设在危险值下限的20%, 该装置还应与机房强力排风扇联动。机房务必保持24小时通风良好

### 燃油系统

- 燃油系统一般包括储油罐、输油泵、日用油箱、燃油过滤器和计量器具等, 油罐应设检查孔、阻火透气帽(呼吸阀)、注油阀、油位传感器及排污阀, 日用油箱最低油位应高于燃烧机0.1m
- 输送管用铜管或无缝钢管, 至少0.8MPa气压检漏
- 油罐入口及出口均需设置中燃油过滤器(60目), 过滤器截面充足, 其设置场所应便于拆装和排污
- 油罐务必设计量装置, 以有效做好节能管理

### 蒸汽系统

- 蒸汽供给应保持蒸汽压力稳定, 压力上限不超过额定压力之110%, 若压力有可能超高, 必须在管路上设稳压阀
- 必须在蒸汽入口管路上设安全阀, 保护压力调至工作压力的110~130%, 安全阀接至室外, 以避免系统超压
- 凝水排放应顺畅, 应在机组附近设置开式凝水箱, 用凝水泵或蒸汽疏水加压器返回
- 蒸汽进入机组前, 必须彻底去除凝结水

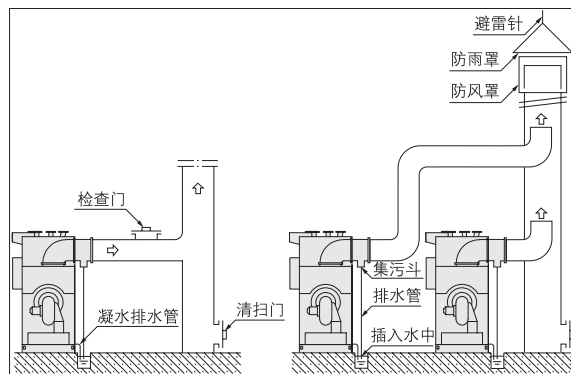
### 水系统

- 空调水系统初次灌水须采用软化水, 使用中每年泄漏率应小于10%, 否则大量补充自来水会造成系统结垢
- 空调水系统弥补微漏水从膨胀水箱补水, 系统应采用膨胀水箱定压, 不采用闭式膨胀器。水系统膨胀量按水系统4%计算
- 主机、泵组、塔组必须一一对应, 否则机组不能安全、稳定、节能运行

- 非一体化机组, 温水、卫生热水三通阀装于用户系统管路, 独立包装随主机发货
- 冷却水管路中或冷却塔中应设加药装置。并在冷却水系统最低处设排水电动阀(远大一体化机组已配置)
- 冷却塔与机房距离 $\leq 30\text{m}$ 时, 冷却水管径与外形图中接口一致, 30~90m应大一级, 90m应大二级
- 不要用Y型过滤器, 而应采用滤网截面比管截面大8~15倍的O阻力过滤器, 以减少阻力损失
- 机组冷温水、冷却水出/入口必须设置软接头, 所有机外管路的重力绝不允许由机组承受
- 冷却塔安装应远离热源、电源, 尤其应远离烟囱6m以上, 或烟囱高于冷却塔顶2m以上。否则, 烟气进入冷却塔将造成输送管道和机组水室腐蚀
- 冷却塔及冷却水系统应远离酸、碱等污染源, 如有类似污染, 应在订货时确认, 以便采取预防措施
- 管路设置要求: 任何管路阀门应尽量避免从机组上部穿过, 以免管道施工、维修时弄伤机组或漏水损坏机组
- 水质硬度高的地区, 建议卫生热水采用二次换热
- BY20、BY30、BY50卫生热水必须采用二次换热

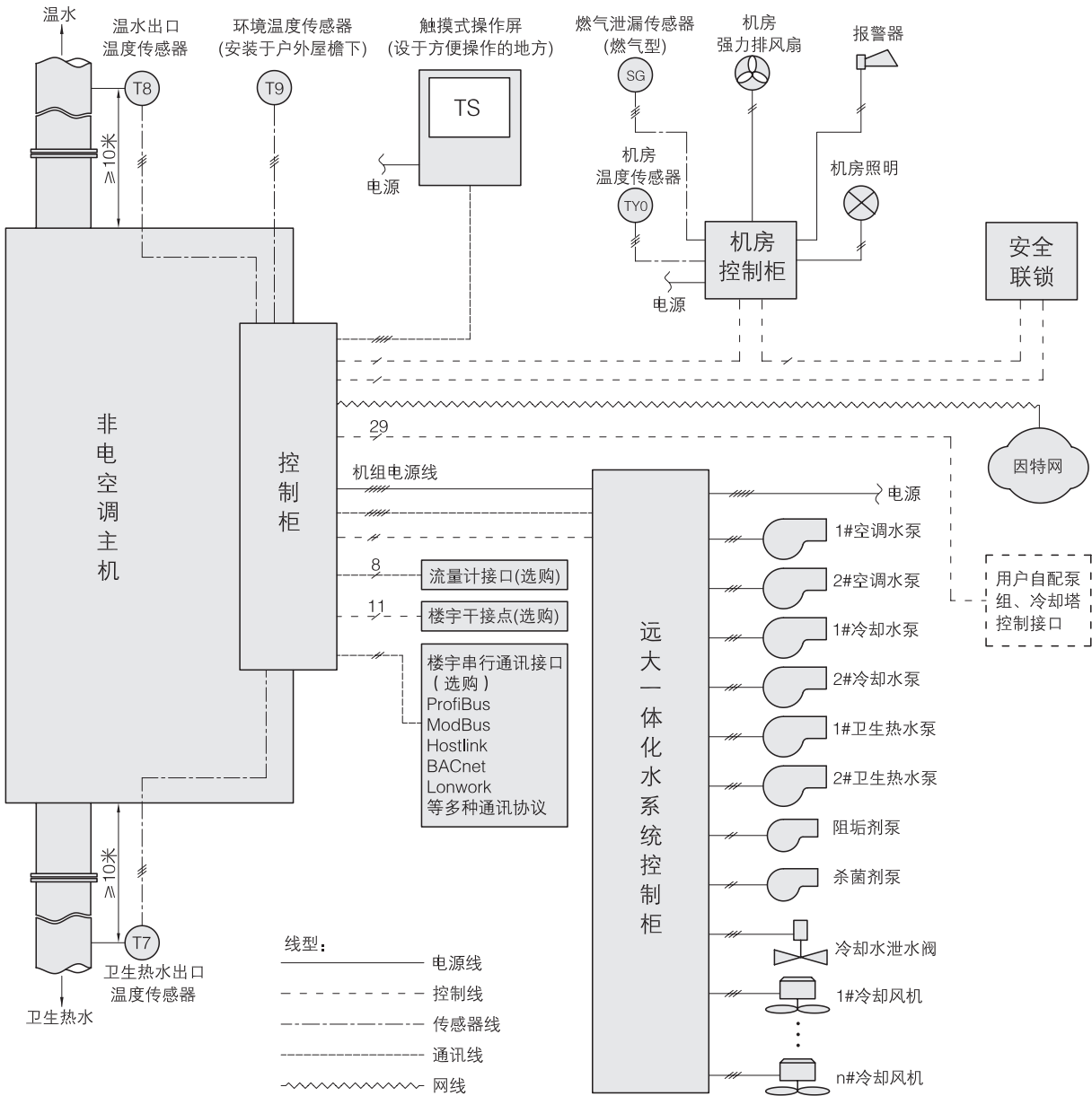
### 排气系统

- 建议每台直燃机设独立的烟道。若受现场条件限制只能用共用烟道, 则共用烟道应采取插入式, 且主烟道应较大、较高, 以避免相互干扰。每个烟道应设置电动风门, 以免烟气进入未运行的机组, 造成凝水腐蚀
- 机组排气量由输入燃料热量决定, 估算每万大卡热值燃料排气量约 $18\text{m}^3$ , 建议烟道、烟囱内烟气设计流速3~5m/s
- 烟道进入机组前应有集污斗, 以免凝结水直接流入机内。室内烟道必须保温, 室外钢制烟囱较矮时可不作保温, 较高时须作保温, 以保持烟气的浮升力。排气口应尽量远离冷却塔, 或高于冷却塔2m以上, 否则, 烟气进入塔内会严重损害机组
- 机组额定排气温度 $160^\circ\text{C}$ , 从消防安全考虑, 设计时应按 $300^\circ\text{C}$ 选择保温材料并设计防火隔离区



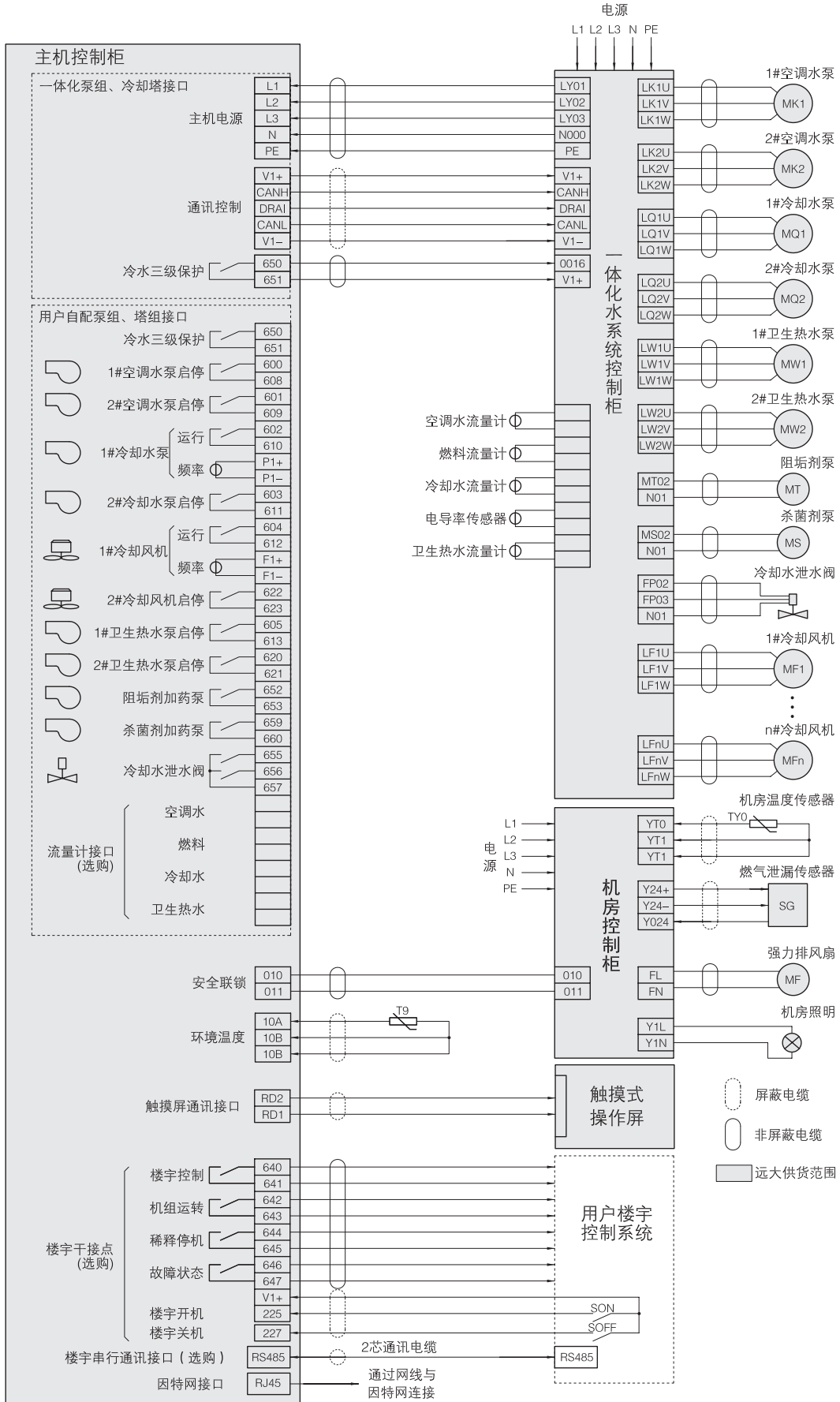
排气系统实施图例

# 控制系统



- 注:
1. 远大一体化机组控制系统包括空调主机、泵组、冷却塔、室外机房的控制及因特网联网、楼宇控制等控制接口
  2. 泵组、冷却塔控制接口和输配系统控制柜随泵组、冷却塔供货。机房控制柜及相应机房电器随机房供货
  3. 楼宇控制接口可选楼宇串行通讯接口和楼宇干接点，楼宇串行通讯接口可提供Profibus、ModBus、HostLink、BACnet和Lonwork等多种通讯协议
  4. 如用户自配水泵、冷却塔，远大提供相应控制接口

# 外部配线图



注:

1. 不订泵组、冷却塔时, 不配置一体化泵组、冷却塔控制接口及水系统控制柜, 但提供用户自配泵组、冷却塔的控制接口。  
不订机房时, 不配置机房控制柜及相应的机房电器
2. 冷水三级保护用于直接停冷却水泵, 以防止冻管。环境温度探头T9接到室外、通风、阳光不能照射的地方

控制系统现场施工一览表

类别	项目	安装位置及要求	材料	线材来源	远大负责	用户施工单位负责
主机	主机电源	主机控制柜与输配系统控制柜	5芯电缆 标配10米	远大	线路敷设、 接线	/
	触摸式操作屏	任意房间内办公桌或挂于墙上, 房间湿度<85%(无凝露), 温度0~30℃	2芯屏蔽电缆 标配30米	远大	控制柜内接线	线路敷设 触摸屏位置提供 220V电源插座
	环境温度传感器	室外、通风、阳光不能照射	3芯屏蔽电缆 标配10米	远大	控制柜内接线	温度传感器安装 线路敷设
	联网监控	主机控制柜	因特网线	用户	控制柜内接线	线路敷设 网络端接线
	消防连锁保护	主机控制柜按消防部门要求	消防检测器 2芯电缆	用户	控制柜内接线	消防检测器设置 线路敷设
	楼宇控制 (选购)	主机控制柜	2芯屏蔽电缆(串行) 11芯电缆(干接点)	用户	控制柜内接线	线路敷设、 楼宇侧接线
	主机、泵组接地	用户接地极与主机、泵组接地点间, 接地电阻 $\leq 4\Omega$	接地极、接地线	用户	/	接地极设置、接 地线敷设、接线
输配系统	主电源连接	输配系统控制柜	5芯电缆	用户	控制柜内接线	线路敷设
输配系统	主机与输配系统控制柜间电气线路	主机与输配系统控制柜间	电缆线按一体化机组 标准配置	远大	线路敷设、 控制柜内接线	/
	输配系统控制柜与泵组间电气线路	输配系统控制柜与泵组间	电缆线按一体化机组 标准配置	远大	线路敷设、 控制柜内接线	/
	输配系统控制柜与冷却塔间电气线路	输配系统控制柜与冷却塔间	电缆线按一体化机组 标准配置	远大	线路敷设、 控制柜内接线	/

注:

1. 如用户自行安装远大一体化泵组、塔组, 则线路敷设由用户施工单位负责, 远大负责控制柜内接线
2. 如用户自配水泵、冷却塔, 远大只负责其控制线在主机柜内的连线, 线材由用户提供
3. 远大一体化已经标配电能表, 可实现精确的用电计量。如只单购机组, 用户须安装独立专用电能表, 用于计量主机及输配系统的总电耗



## 搬运指南

### 发货状态

- BY20整体发运, BY30、BY50分二件发运
- BY75~1000主机、泵组、水系统控制柜、塔组单独发运, BY500~1000泵组分二件发运(空调水泵组、冷却水泵组)
- 所有设备均可集装箱运输,如选择集装箱运输,请预参照《主机出口装运规定》,特殊情况请预先向远大咨询
- 主机:  
铁运≤BZ150、BE150、BS250型(最大宽≤3m)  
汽运≤BZ250、BE200、BS300型(最大宽≤3m,重量≤30吨),可整体运输  
其它型号机组根据设计图纸确定运输方式,分成2~4件发运
- 若进入现场或机房通道受尺寸限制,机组亦可分体(或分体托架)2~6件运输
- 分体或分体托架机组运达用户机房后,由远大焊工连接管路
- 机组整体运输时溶液注入机内。整体运输重量超过30吨、分体或分体托架运输时,溶液单独发运
- 远大可为用户代办运输及其保险。若用户自行运输,请预先向远大索取《装车、装箱作业指导》文件,以便准确选车,安全运输

### 主机车辆选择建议

机组	BZ		BS、BH		BE		BDS、BDH	
车型 机型	车板尺寸(m) 长×宽×高	车型- 载重 t	车板尺寸(m) 长×宽×高	车型- 载重 t	车板尺寸(m) 长×宽×高	车型- 载重 t	车板尺寸(m) 长×宽×高	车型- 载重 t
75、100	9.6×2.4×1.4	E-15	9.6×2.4×1.4	E-15	9.6×2.4×1.4	E-20	9.6×2.4×1.4	F-8
125	9.6×2.8×1.4	C-20	9.6×2.4×1.4	E-20	9.6×2.8×1.2	C-25	9.6×2.4×1.4	E-15
150	9.6×2.8×1.2	C-25	9.6×2.8×1.2	C-20	9.6×2.8×1.2	C-25	9.6×2.8×1.2	C-20
200	9.6×3.2×1.2	C-30	9.6×2.8×1.2	C-25	9.6×3.0×1.2	C-35	9.6×2.8×1.2	C-25
250 整体	10×3.2×1.2	B-35	9.6×2.8×1.2	C-30			9.6×2.8×1.2	C-25
主体	9.6×2.8×1.2	C-20			10×2.8×1.2	C-20		
高发	9.6×2.8×1.2	C-20			10×2.8×1.2	C-20		
300 整体			9.6×3.2×1.0	B-35			9.6×2.8×1.2	C-30
主体	10×2.8×1.2	C-25			10×2.8×1.2	C-25		
高发	10×2.8×1.2	C-25			12×2.8×1.2	C-30		
400 主体	10×2.8×1.0	B-30	10×2.8×1.0	B-30	10×2.8×1.0	B-30	9.6×2.8×0.9	B-30
高发	12×2.8×1.0	B-30	12×2.8×1.0	B-20	12×2.8×1.0	B-30		
500 主体	10×2.8×1.0	B-30	10×2.8×1.0	B-30	10×2.8×1.0	B-30	10×3.0×0.9	A-40
高发	13×2.8×1.0	B-30	12×2.8×1.0	B-25	10×2.8×1.0 Δ	B-30		
600 主体	10×3.0×1.0	B-30	10×3.0×1.0	B-30	10×3.0×1.0	B-30	10×3.0×0.9	A-40
高发	12×2.8×1.0 Δ	B-30	10×2.8×1.0 Δ	B-30	10×3.0×1.0 Δ	B-35	Δ	
800 主体	10×3.0×0.8	A-40	10×3.0×0.8	A-40	10×3.0×0.8	A-40	10×3.0×0.65	A-50
高发	13×3.0×0.9 Δ	B-30	10×2.8×0.9 Δ	B-30	10×3.0×0.9 Δ	A-45	Δ	
1000 主体	12×3.0×0.8	A-50	12×3.0×0.8	A-50	12×3.0×0.8	A-50	12×3.0×0.65	A-60
高发	13×3.0×0.9 Δ	B-30	12×2.8×0.9 Δ	B-20	12×3.0×0.9 Δ	A-50	Δ	

注:

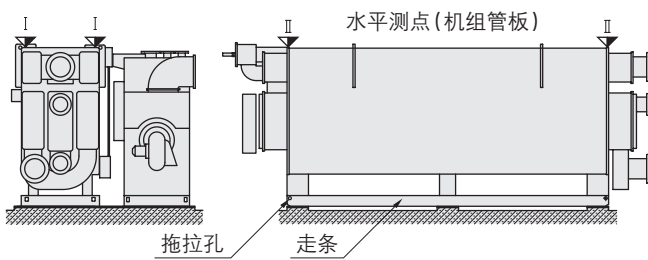
1. 车型A: 特种平板车, B: 矮平板车, C: 普通平板车, D: 加长型载重车, E: 加强型载重车, F: 普通货车
2. “Δ”表示机组溶液运输需按重量另行派D、E、F类货车
3. BY20运输车6.8×2.4×1.4-D-8, BY30、BY50运输车13×2.4×1.4-D-15
4. BY75~1000金属机房、冷却塔、泵组及管道配件单独运输,另行派D、E、F类货车
5. 特殊情况按要求选择合适车辆

## 吊装及就位要领

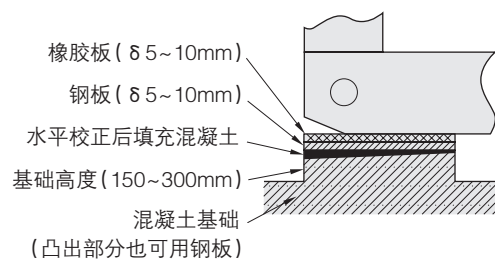
1. 机组到达之前应用混凝土浇注好基础并校准水平，水平度 $<1.5\%$ ，基础高度150~300mm。就位时直接将机组安放其上，无需螺栓固定（若机组周围有强震动源或用户有特殊防震要求的，订货时予以说明），泵组应用地脚螺栓固定。基础必须平整结实，确保不会下沉或超载（当机组置于楼上时）
2. 务必请具有合格资质且已投保的专业吊装队伍卸车吊装
3. 吊车支脚必须垫实，确保起吊后不会下沉。起吊前检查吊具，确保不会在起吊后脱落或断裂。钢丝绳起吊夹角必须小于 $90^\circ$ ，严禁使用单根钢丝绳起吊。吊离车厢面或地面约20mm时，稍作停留，仔细观察确保无问题，再缓缓起吊
4. 如吊装高度、倾斜角度或通道尺寸受限，须由远大与专业吊装公司共同制定特别吊装方案，以免发生意外
5. 落地要轻缓，严禁冲击着地，因机组为真空设备，任何对机组的冲击与碰撞都绝对禁止
6. 移动时，应使用圆钢或厚壁钢管，不准使用木棒作滚筒。只允许拖拉走条上的拖拉孔，其它部位严禁受力。提升机组只能在走条下使用起道机，且必须在主体及高发前侧或后侧同时提升
7. 遇多台分体机组，应注意主体与高发配对，按“出厂核对图”就位，严格做到接口缝隙 $<1.5\text{mm}$
8. 机组就位后，应在2小时内进行前、后、左、右水平校正（用透明胶管检测各处水平高度），水平校正后，最大不平度为 $0.8/1000$ 。就位后，如不迅速垫实机脚，会拉伤机组
9. 走条与基础表面的接触务必严实，承力均匀，若对此不予重视，日后可能出现受力不均导致慢性扭伤，造成主机泄漏，酿成无法挽回的事故，绝对不可掉以轻心
10. 运输及安装全过程应派专人看护，严禁无关人员接触，严禁拧动任何阀门。若机房尚要进行其它施工，务必在施工完成后才撕开保护膜，并防止坠物砸伤或污物弄脏机组。切不可划伤油漆或保温层

### 水平测量及基脚垫层示意图

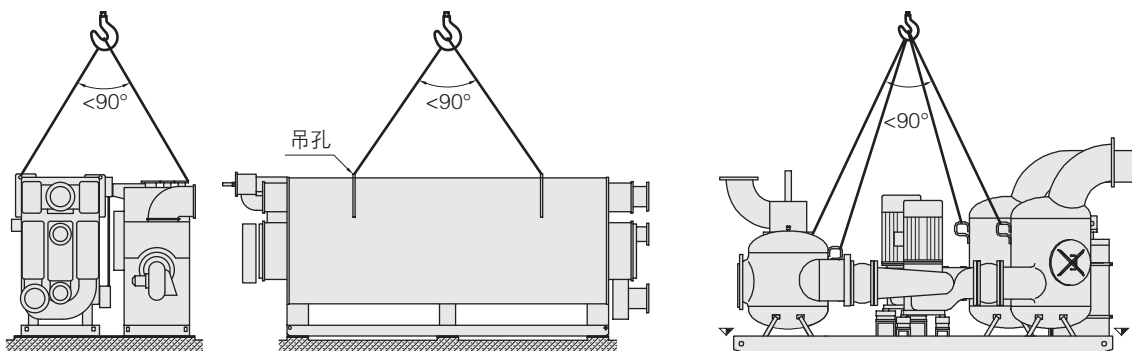
水平测量示意图



基脚垫层示意图



### 吊装示意图



### 不同能源主机价格比较表

为合理选型, 帮助客户综合评估投资效益与节能效益, 现将不同能源的主机价格比例列举如下:

No.	名称及代号	使用能源	价格比例
1	直燃机 BZ	燃料	100%
2	蒸汽机 BS	蒸汽	60%
3	热水机 BH	热水	64%
4	烟气机 BE	烟气	72%
5	单效蒸汽机BDS	蒸汽	51%
6	单效热水机BDH	热水	57%
7	烟气直燃机 BZE	100%燃料, 30%烟气	109%
		100%燃料, 50%烟气	130%
		100%燃料, 100%烟气	160%
8	热水烟气直燃机 BZHE	100%燃料, 30%烟气, 23%热水	125%
		100%燃料, 50%烟气, 23%热水	150%
		100%燃料, 100%烟气, 23%热水	180%
9	热水烟气机 BHE	100%烟气, 23%热水	87%

注:

1. 由于机型规格差异, 各种能源机型价格比例略有差别, 本比例以200万大卡型为例, 具体见价格表
2. 其他影响价格的因素: 冷水额定出口温度每降低1℃, 或冷却水额定入口温度每升高2℃, 价格增加约20%。具体数据依选型结果确定

### 直燃机价格表

No.	机型	天然气 D 液化气 C	煤气或 沼气 E	燃油与天然 气两用
1	BZ20	70	71	72
2	BZ30	99	100	101
3	BZ50	137	139	140
4	BZ75	169	171	174
5	BZ100	199	201	205
6	BZ125	228	234	236
7	BZ150	249	255	258
8	BZ200	316	321	324
9	BZ250	364	371	374
10	BZ300	409	415	419
11	BZ400	498	505	509
12	BZ500	577	585	590
13	BZ600	669	680	688
14	BZ800	846	859	868
15	BZ1000	999	1013	1023

说明:

1. 表中为三用型价格(制冷、制热、卫生热水)
2. 空调型价格比三用型价格减少4%
3. 单冷型价格比三用型价格减少7%
4. 表中价格≥BZ500为二用型价格, 三用型价格比二用型价格增加6%, 单冷型价格比二用型价格减少3%
5. 高发制热量加大型, 每加大1号(制热量增加20%), 价格增加2%
6. 直燃机排气口加烟气热交换器制卫生热水, 价格增加3%
7. 冷凝热回收机组, 价格增加3%
8. 高压型价格: 冷水、冷却水、卫生热水, 其中1项承压>0.8MPa, 价格增加1%; >1.2MPa, 价格增1.5%; >1.6MPa, 价格增加2%; 2.01~2.40 MPa, 价格增加3%。其中2项高压, 价加倍。3项高压, 价加3倍
9. 燃气标准压力16~35kPa, 低于此压力价格增加1%
10. 油气两用时煤气比天然气价格增加1.5%
11. 燃油型(代号B)价格为天然气型价格的96%
12. 低氮燃烧机( $NO_x \leq 80mg/Nm^3$ ):  
威索价格增加3%, 利雅路价格增加1%;  
超低氮燃烧机( $NO_x \leq 30mg/Nm^3$ ): 价格增加10%,  
BZ20机组采用利雅路品牌, ≥BZ30机组采用威索品牌
13. ≥300及高发、主体分体运输机组收取合拢技术费1.5万元(含合拢指挥、焊接、检漏), ≥600及高发、主体分体运输机组收取合拢技术费2万元(含合拢指挥、焊接、检漏), 其他形式视具体情况按成本定价
14. 本价格含溶液、调试费及2年保修费, 不含运输、卸车、吊装就位费
15. 本价格系成套供货价, 含供货清单全部项目

废热机、多能源机价格表

No.	机型	BS 蒸汽机	BH 热水机	BE 烟气机	BDS 单效 蒸汽机	BDH 单效 热水机	BHE 热水 烟气机	BZE 烟气 直燃机	BZHE 热水烟气 直燃机
1	20	42	44	50	34	38	59	77	86
2	30	61	62	74	50	54	88	110	124
3	50	88	92	105	71	80	126	157	177
4	75	111	118	133	93	104	159	195	222
5	100	131	137	156	110	124	187	229	260
6	125	147	156	179	124	139	215	261	298
7	150	163	173	196	140	156	237	292	334
8	200	191	201	227	162	179	275	346	395
9	250	218	230	263	188	211	320	397	454
10	300	242	266	301	214	238	365	443	505
11	400	297	323	366	262	291	445	549	625
12	500	355	385	437	311	348	526	644	735
13	600	401	432	488	350	391	592	725	829
14	800	495	534	602	429	482	730	928	1057
15	1000	591	636	719	519	579	874	1126	1282

说明:

1. 表中BS机型为0.8MPa的价格, 0.6MPa价增3%
2. 表中烟气型机组BE、BHE、BZE、BZHE价格为三用型, 二用型(空调型)价减4%, 单冷型价减7%
3. 表中多能源机组BZE、BZHE燃料为天然气(代号D)或液化石油气(代号C), 煤气或沼气(代号E)价增1.5%, 轻油(代号B)价减4%, 油气两用价增3%, 燃气标准压力16~35kPa, 低于此压力价增1%
4. 高压型价格: 冷水、冷却水、卫生热水, 其中1项承压 > 0.8MPa, 价增1%; > 1.2MPa, 价增1.5%; > 1.6MPa, 价增2%; 2.01~2.40MPa, 价增3%。其中 2项高压, 价加倍。3项高压, 价加3倍
5. 三段式热水机价格比BDH机型价格增35%
6.  $\geq 300$ 及高发、主体分体运输机组收取合拢技术费1.5万元(含合拢指挥、焊接、检漏),  $\geq 600$ 及高发、主体分体运输机组收取合拢技术费2万元(含合拢指挥、焊接、检漏), 其他形式视具体情况按成本定价
7. 本价格含溶液、调试费及2年保修费, 不含运输、卸车、吊装就位费
8. 本价格系成套供货价, 含供货清单全部项目
9. 表中BZE、BZHE价格是指样本额定参数(烟气制冷量30%)的价格, 请详细确认烟气热源制冷量, 当用户订货要求烟气热源制冷量大于额定值时, 价格参见样本中“不同能源主机价格比较表”
10. 注意: 并不是每种机型代号都与制冷量数据一致, 请详细对照样本

单热型直燃机价格表

No.	机型	天然气 D / 液化气 C	煤气或沼气 E	油气两用 BD	泵组
1	BZR16	22	23	24	14.8
2	BZR24	27	28	29	20.5
3	BZR40	33	35	36	20.5
4	BZR60	37	39	41	28
5	BZR80	44	46	49	33
6	BZR100	49	55	57	38
7	BZR120	52	57	59	42
8	BZR160	65	69	73	48
9	BZR200	79	85	88	52
10	BZR240	86	92	96	55
11	BZR320	99	106	110	65
12	BZR400	127	136	141	72
13	BZR500	165	174	182	88
14	BZR600	195	206	217	96
15	BZR800	248	261	274	115
16	BZR1000	299	314	329	138
17	BZR1200	352	369	386	160

说明:

1. 以上机组为专用防腐防冻溶液价格, 如采用溴化锂溶液另行报价
2. 以上是二用型(制热、卫生热水)价格
3. 单功能型价格比二用型价格减少 6%
4. 燃油型价格为天然气型价格的 96%
5. 燃气标准压力 16-35kpa, 低于此压力价格增加 3%
6. 高压型(0.8MPa-2.4MPa), 价格增加 3%
7. 油气两用时煤气比天然气价格增加 5%
8. 本价格含溶液、调试费及 2 年保修费, 不含运输、卸车、吊装就位费
9. 本价格系成套供货价, 含供货清单全部项目

## 输配系统及机房价格表

No.	机型	泵组		塔组 (冷却塔及附件)	单层机房
		三用型	二用型/单冷型		
1	BY20	16	14.8	7.4	4
2	BY30	22	20.5	13	5
3	BY50	22	20.5	13	6
4	BY75	34(3.2)	31.5(3.2)	14(1.8)	/
5	BY100	45(4.2)	42.5(4.2)	16.5(2.6)	/
6	BY125	54(5.3)	50.7(5.3)	23(3.5)	/
7	BY150	61(6.1)	57.4(6.1)	23(3.5)	/
8	BY200	72(6.8)	67.8(6.8)	38(5.5)	/
9	BY250	81(7.8)	75.5(7.8)	46(6.9)	/
10	BY300	91(8.6)	85.5(8.6)	46(6.9)	/
11	BY400	108(9.9)	101(9.9)	58(8.4)	/
12	BY500	/	127(11.6)	74(9.9)	/
13	BY600	/	150(14.7)	87(12.6)	/
14	BY800	/	186(16.8)	114(13.7)	/
15	BY1000	/	217(20)	139(14.7)	/

### 说明:

- 表中括号内为安装费,单独收费,客户可自行决定是否需远大安装。其中BY20、BY30、BY50整体出厂,不需安装费。如果远大承接了安装,必须同时将2、3、4条写进产品销售合同
- 表中安装费不包括“泵组”搬运费、吊装费及就位费。因这些费用在不同场地条件下区别极大,无法统一定价。客户可包给当地搬运公司来做,远大免费提供现场指导
- 冷却器材料、机房材料30米以内距离搬运包括在安装费之内,但垂直搬运未包括在内
- 冷却器安装费包括标准图所示的机房至冷却器之间的冷却水管路。如延长,每10米增加冷却器标准价格之6%
- 表中泵组、冷却器及机房适用于与远大直燃机及双效非直燃机配套。如果与远大单效机配套,泵组及安装费加价28%、冷却器及安装费加价38%
- 订货型号写法: BZY400即一体化直燃机、BSY400即一体化蒸汽机、BEY400即一体化烟气机、BZEY400即一体化烟气直燃机,主机价按相应机型价格表
- BY75及以上机房建议当地购买,远大可免费提供机房的尺寸图
- 本价格含2年保修费,不含运输、卸车、吊装就位费
- 本价格系成套供货价,含供货清单全部项目



## 远大非电空调价格政策

### 1. 公开

根据《远大价值观》“不蒙骗客户、不恶性竞争”的要求，必须将产品价格及折扣条件对客户公开

### 2. 产品价格

价格表印于产品样本等公开资料中

### 3. 优惠折扣

由于老客户、大客户采购远大产品多，理应得到价格优惠。由于提早付款有助于提高资金周转率、规避材料涨价风险、妥善调配生产能力，也应予以优惠

产品价格优惠折扣表：

合同签订时 首期付款比例	累计采购产品金额（百万元）					
	1~5	>5~10	>10~20	>20~30	>30~50	>50
提货前6个月 付100%	9%	10%	11%	12%	13%	14%
提货前6个月 付50%	6%	7%	8%	9%	10%	11%
提货前6个月 付10%	3%	4%	5%	6%	7%	8%

注：

- ① 累计采购指同一企业，或企业集团属下有股权关系机构的采购行为，企业名称看不出所属关系的须提供注册资料
- ② 如首期付款短于6个月，每个月折扣率递减1%
- ③ 任何情况，提货前20天必须付清100%合同款

### 4. 关于特殊优惠

除优惠折扣表之外，远大不可给予额外特殊优惠。也许有些客户对此不理解，会认为远大不近人情，其实相反：对所有客户一视同仁才是真正的“人情”，如果对一家客户额外特殊优惠，等于蒙骗所有没有得到额外特殊优惠的客户

远大空调有限公司  
2007年12月27日

(文件号：ZJB07122601B)

## 节能对比

### 远大非电空调与电空调对比

对比电空调，远大非电空调通过对余热的利用，能源效率比电空调高几十倍（即便是远大燃气型非电空调总能源效率也高于电空调的总能源效率），投资省1/3。计算依据如下：

1. 电空调能源总效率约**65%**，二氧化碳排放约**0.21kg/kWh**

- 中国燃煤火力发电效率约13%  
（含开采、运输、发电、输电、变电。以往人们只计算煤炭运到电厂后的发电效率，忽略了开采和运输巨额损耗，造成发电效率高达40%的假象。事实上煤炭只有30%的回采率，还有开采和运输能耗以及输变电损失）
- 电空调设备效率约500%  
（按风冷型400%、水冷型600%平均）
- 总效率13% × 500%=65%
- 每kWh制冷量排放CO<sub>2</sub>约0.21kg  
（按kWh用电量，相当于1~1.05kg CO<sub>2</sub>，按制冷量算则是0.2~0.21kg/kWh）

2. 远大发电废热（尾气）型非电空调由于只需要不到制冷量1%的电耗，能源效率高达10000%，二氧化碳几乎零排放

3. 远大天然气型非电空调能源总效率约**116%**，

- 二氧化碳排放约**0.14kg/kWh**
- 中国天然气开采、输送效率约82%
- 非电空调设备效率142%
- 总效率82% × 142%=116%
- 每kWh制冷量排放CO<sub>2</sub>约0.14kg  
（天然气0.07m<sup>3</sup> × 1.98kg CO<sub>2</sub>）

4. 电空调投资：每kWh制冷量**1350元**  
（按300万大卡型机组）

- 电空调本体约450元
- 供热锅炉及锅炉房等相关设施约300元
- 高低压配电设备、电缆及配电房约600元

5. 非电空调投资：每kWh制冷量**1017元**  
（按300万大卡型机组）

- 一机三用（制冷、制热、卫生热水）不需其他设备

如需更详细数据，请向我们索取

### 远大一体化输配系统与传统机房模式对比

对比传统机房模式，远大一体化输配系统减少配电**50~70%**，输配耗电仅占制冷量的**2~5%**，运行节电**70~85%**

#### 耗电对比举例

• BY50型（配套主机制冷量50万大卡）

用电设备	一体化输配系统		传统机房模式	
	配电	运行耗电	较低配电	较高配电
冷却水泵	7.5 kW	2~7.5 kW	30 kW	45 kW
冷却风机	11 kW	3~11 kW	11 kW	15 kW
空调水泵	7.5 kW	7.5 kW	22 kW	37 kW
合计	26 kW	17 kW (年均)	63 kW	97 kW
电量/冷量	4.47%	2.92%	10.8%	16.7%
年运行耗电	<b>5.2万度 (节电79%)</b>		<b>19万度</b>	<b>30万度</b>

• BY300型（配套主机制冷量300万大卡）

用电设备	一体化输配系统		传统机房模式	
	配电	运行耗电	较低配电	较高配电
冷却水泵	44 kW	11~44 kW	180 kW	220 kW
冷却风机	37 kW	6~37 kW	37 kW	44 kW
空调水泵	60 kW	30~60 kW	110 kW	220 kW
合计	141 kW	100 kW (年均)	327 kW	484 kW
电量/冷量	4.04%	2.86%	9.4%	13.8%
年运行耗电	<b>30万度 (节电76%)</b>		<b>100万度</b>	<b>150万度</b>

• BY1000型（配套主机制冷量1000万大卡）

用电设备	一体化输配系统		传统机房模式	
	配电	运行耗电	较低配电	较高配电
冷却水泵	180 kW	30~180 kW	550 kW	750 kW
冷却风机	92.5 kW	18.5~92.5 kW	92.5 kW	150 kW
空调水泵	180 kW	90~180 kW	440 kW	750 kW
合计	470 kW	250 kW (年均)	1100 kW	1650 kW
电量/冷量	4.04%	2.15%	9.5%	14.2%
年运行耗电	<b>75万度 (节电82%)</b>		<b>330万度</b>	<b>495万度</b>

注：

1. 年运行耗电按制冷5个月，日均20小时计算
2. 运行耗电是指变频调节 + 双泵切换的结果，而传统机房输配系统的配电就是耗电

#### 节电原因

• 结构省电：

- ① 多项专利技术，使过滤器、阀门、管路阻力几乎为零
- ② 水泵精确配置，使扬程、流量紧密吻合

• 运行省电：

- ① 远大具有20多年的变频控制经验，能使冷却水泵及冷却塔随空调负荷变化和气温变化自动调节频率
- ② 双泵组合，运用分析软件恰当切换单/双泵运行
- ③ 由于变频 + 切换，远大输配系统全制冷季的实际运行电耗仅为其配电功率的30~50%

## 综合对比

类别	远大非电空调主机	其他非电空调主机	电空调主机
投资	<b>总投资不高</b> <ul style="list-style-type: none"> <li>主机价高但输配系统投资低 输配系统 = 设计+设备+机房 + 安装+调试</li> <li>占地少</li> <li>设备选型小(参见第8页)</li> </ul>	<b>总投资高</b> <ul style="list-style-type: none"> <li>主机比远大低,但客户自购自建输配系统投资高</li> <li>需另配卫生热水设备</li> <li>设备选型普遍过大</li> </ul>	<b>总投资更高</b> <ul style="list-style-type: none"> <li>配电比非电空调多10倍以上</li> <li>供热需配锅炉及锅炉房</li> <li>输配系统投资高</li> <li>设备选型普遍过大</li> </ul>
功能	<b>一机三用</b> 由于独创分隔式供热,远大直燃机可同时或单独制冷、制热、卫生热水,并自动调节各功能温度、负荷	<b>一机二用</b> 只能单独制冷或制热	<b>一机一用</b> 热泵型虽可一机二用,但气温较低时制热能力下降甚至丧失
能效	<b>节能看得见</b> <ul style="list-style-type: none"> <li>所有直接、间接反映能源效率的管路装有超声波流量计进行计量(燃料、空调水、冷却水、卫生热水)</li> <li>操作屏实时显示制冷量及能效(并长期记录)</li> <li>数十项节能专利确保初始能效及长期能效达到设计水平,如自动抽排气(无泵真空)、板式溶液热交换器、上孔喷淋、冷剂防溢流、烟管绕流传热等</li> <li>冷却水设有自动软水及自动除垢防锈装置,避免因结垢引起能效衰减和冷量衰减</li> <li>每年对每家用户进行能耗调查及诊断</li> <li>数万份用户能耗调查报告可以证实远大高能效</li> </ul>	<b>能耗不透明</b> <ul style="list-style-type: none"> <li>不装流量计</li> <li>不显示能效</li> <li>无自动排气装置,导致能效阶段性衰减</li> </ul>	<b>不节能</b> <ul style="list-style-type: none"> <li>能源模式不节能</li> <li>不装流量计</li> <li>不显示能效</li> <li>运动部件磨损导致能效衰减</li> </ul>
可靠性	<b>追求0故障</b> <ul style="list-style-type: none"> <li>蒸发器年冻管台数小于0.05%,因为设有3级温度传感器,3级靶式流量探测器及超声波流量计</li> <li>分隔式供热使供热部件减少80%以上,并使主体寿命延长一倍</li> <li>连续自动抽气/排气,避免金属腐蚀</li> <li>输配系统工厂制造,实现中央空调产业化,从设计到材料,从生产、检验、到现场调试、保养均纳入统一的质量控制体系</li> <li>所有材料、元件选自世界顶级厂商。</li> <li>产品设计寿命60年,投放市场20多年来无一台因质量原因报废</li> <li>全球机组终身免费联网监控,主动预防设备故障</li> </ul>	<b>故障多</b> <ul style="list-style-type: none"> <li>年冻管台数大于5%</li> <li>主体供热,故障多、寿命短</li> <li>无自动排气装置,导致腐蚀泄漏</li> <li>输配系统个案设计,分散采购,临时人员安装,质量风险大</li> <li>由于未装自动水处理装置,铜管会结垢,必须酸洗,易导致铜管减薄甚至穿孔</li> </ul>	<b>故障多</b> <ul style="list-style-type: none"> <li>压缩机大功率高速运转,故障频繁,且对建筑造成震动危害</li> <li>输配系统个案设计、分散采购、临时人员安装,质量风险大</li> <li>由于未装自动水处理装置,铜管会结垢,必须酸洗,易导致铜管减薄甚至穿孔</li> </ul>
安全性	<b>无危险</b> <ul style="list-style-type: none"> <li>全球唯一非电空调取得欧美燃气、压力、电气安全认证</li> <li>产品负压运行</li> <li>高温发生器设有8级机械和电子防爆装置,确保任何情况下(包括人为破坏)都不会发生爆炸</li> <li>冷却水设有自动灭菌装置,防止军团菌</li> </ul>	<b>有风险</b> <ul style="list-style-type: none"> <li>未全面认证</li> <li>防爆措施不全面</li> <li>无灭菌</li> </ul>	<b>有风险</b> <ul style="list-style-type: none"> <li>压缩机可能爆裂</li> <li>产品正压运行</li> </ul>
操心度	<b>客户轻松</b> <ul style="list-style-type: none"> <li>价格及优惠政策公开,供货清单公开,客户不用担心价格陷阱</li> <li>按制度对客户、老客户给予价格折扣,公平、公道</li> <li>公开反贿赂,并彻底杜绝销售贿赂(营销人员奖励为2%,无“行贿竞争力”)</li> <li>一个合同解决全部订货、安装、使用问题</li> <li>产品及系统全自动运转,不需专职操作人员</li> <li>2年保修,终身服务,服务网络遍及全球80多国</li> </ul>	<b>客户不轻松</b> <ul style="list-style-type: none"> <li>价格不公开,折扣讨价还价,潜伏价格陷阱</li> <li>输配系统设计、采购、安装麻烦</li> <li>整个系统来自多个厂商,不能真正实现自动化运行</li> </ul>	<b>客户不轻松</b> <ul style="list-style-type: none"> <li>价格不公开,折扣讨价还价,潜伏价格陷阱</li> <li>输配系统设计采购安装麻烦</li> <li>整个系统来自多个厂商,不能真正实现自动化运行</li> </ul>



远大非电空调主机及输配系统均通过了ISO、CE、ETL、UL、ASME等国际认证



为了保护森林及水源，  
请效仿我们采用紧凑  
排版及薄纸印刷



BROAD AIR CONDITIONING  
远大空调有限公司

中国长沙远大城 410138 www.broad.com  
电话 0731-84086688 传真 84610087

2017.05.08 第一版  
印数：20,000  
BY293-17 © 2017